

# Prijslijst buffervaten 2026



geldig vanaf 01-01-2026

## INHOUDSOPGAVE

- 1.0 Gekoeldwater buffervat met isolatie (**VK-G / VT-G / VK-Z / VT-Z / VT-X**)
- 2.0 Gekoeldwater buffervat met isolatie en scheidingschotten of geperforeerde plaat of geperforeerde buizen (**VT-P / VT-S / VT-F**)
- 3.0 **MAATWERK GKW / WP / CV buffervaten met flenzen / draadbussen / victaulics - TLR-SERIE**
  - 3.1 **MAATWERK STALEN buffervaten TLR-G**
  - 3.2 **MAATWERK RVS316L buffervaten TLR-X**
  - 3.3 **Hogere drukklasse / Lage uitvoering / Extra lage uitvoering**
- 4.0 **MAATWERK VOLBAD VERZONKEN buffervaten Custom GS-serie**
- 5.0 Pompstation / hydromoduul
- 6.0 **RVS drinkwater buffervat met isolatie (ESWE)**
  - 6.1 **TOEBEHOREN RVS drinkwater buffervaten**
  - 6.2 **ELEKTRISCHE HEATERS**
- 7.0 **RVS drinkwater buffervat met isolatie en interne warmtewisselaars (ESWF)**
- 8.0 **RVS drinkwater buffervat met isolatie met extra grote interne warmtewisselaars (ESWH)**
- 9.0 **OPTIES / ACCESSOIRES buffervaten (E-heaters - thermometers - dompelbuizen)**



**Alle leveringen franco werk Nederland, niet afgeladen en alle prijzen strikt Netto exclusief BTW**

**noot:** bij de samenstelling van deze prijslijst is de grootst mogelijke nauwkeurigheid in acht genomen voor een juiste vermelding van omschrijvingen, afmetingen en prijzen. Mochten desondanks toch nog onjuiste vermeldingen voorkomen, dan kunnen hieruit geen rechten ontleend worden.

# 1.0 GEKOELDWATER BUFFERVAT met DAMP DICHTE ISOLATIE



- Koolstofstaal / volbad verzinkt / RVS buffervaten met isolatie
- Anti condenserende gesloten cel isolatieplaten (20 mm)
- Buffervat voorzien van anti-roest primer (buitenzijde) en PVC beschermhoes
- VT-X (RVS) vaten worden alleen uitwendig gebeitst (niet voor drinkwater geschikt!)
- Maximale werkdruk is 6 Bar / testdruk 9 Bar
- Werkdruk 8 of 10 bar (testdruk 12 of 15 Bar) tegen meerprijs
  - Ook verkrijgbaar in **lage** - en **extra lage** uitvoering
  - Medium temperatuur +0°C t/m omgevingstemperatuur
- Bij bestelling **horizontale** vaten **VT-OG** of **VT-OZ** of **VT-OX** vermelden

**VK-G en VK-Z 100 t/m 1.000 liter, verticaal, geïsoleerd, STAAL en VOLBAD VERZINKT op voorraad in Cuijk (NL)**

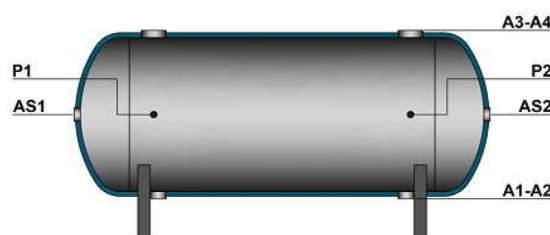
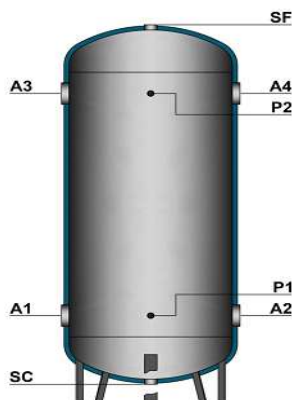
STAAL (VK-G / VT-G)			VOLBAD VERZINKT			RVS 316 L		
Type	Verticaal	Horizontaal	Type	Verticaal	Horizontaal	Type	Verticaal	Horizontaal
bestelnr.	prijzen		bestelnr.	prijzen		bestelnr.	prijzen	
VK-G 100 *	€ 842	€ 1.196	VK-Z 100 *	€ 939	€ 1.295	VT-X 100	€ 1.274	€ 1.628
VK-G 200 *	€ 955	€ 1.322	VK-Z 200 *	€ 1.098	€ 1.461	VT-X 200	€ 1.438	€ 1.810
VK-G 300 *	€ 1.056	€ 1.420	VK-Z 300 *	€ 1.244	€ 1.596	VT-X 300	€ 1.700	€ 2.102
VK-G 500 *	€ 1.289	€ 1.657	VK-Z 500 *	€ 1.531	€ 1.892	VT-X 500	€ 2.189	€ 2.595
VK-G 800 *	€ 1.898	€ 1.897	VK-Z 800 *	€ 2.111	€ 2.192	VT-X 800	€ 2.719	€ 3.055
VK-G 1000 *	€ 1.975	€ 1.966	VK-Z 1000 *	€ 2.212	€ 2.288	VT-X 1000	€ 2.901	€ 3.243
VT-G 1500	€ 2.778	€ 2.979	VK-Z 1500	€ 3.367	€ 3.534	VT-X 1500	€ 4.880	€ 5.186
VT-G 2000	€ 3.172	€ 3.369	VK-Z 2000	€ 3.873	€ 4.052	VT-X 2000	€ 5.598	€ 5.933
VT-G 2500	€ 3.674	€ 3.904	VK-Z 2500	€ 4.441	€ 4.782	VT-X 2500	€ 6.345	€ 6.724
VT-G 3000	€ 4.434	€ 4.821	VK-Z 3000	€ 5.423	€ 5.921	VT-X 3000	€ 7.338	€ 7.973
VT-G 4000	€ 5.722	€ 6.263	VK-Z 4000	€ 7.121	€ 7.888	VT-X 4000	€ 10.030	€ 10.942
VT-G 5000	€ 6.335	€ 7.003	VK-Z 5000	€ 8.011	€ 8.966	VT-X 5000	€ 12.702	€ 14.065

**\* verticale uitvoering 100 t/m 1.000 ltr type VK-G en VK-Z op voorraad in Nederland**

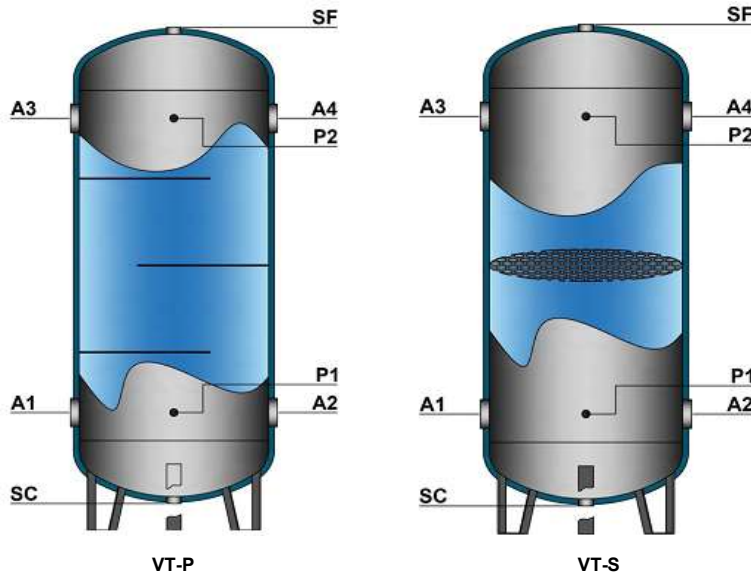
Type	Verticaal VK-G / VT-G en VK-Z		Horizontaal VT-OG en VT-OZ		Gewicht	Aansluit diameter VK-G / VT-G en VK-Z / VT-Z		
Capaciteit (ltr.)	Diameter (mm)	Hoogte (mm)	Hoogte (mm)	Lengte (mm)	(kg)	Gasdraad (binnen)		
100	440	975	576	935	45	A1 - A4	SF - SC	P1 - P2
200	490	1363	624	1350	60	1 1/4"	1 1/4"	1/2"
300	590	1440	781	1400	70	2"	1 1/4"	1/2"
500	690	1710	880	1700	95	2 1/2"	1 1/4"	1/2"
800	830	1740	1021	1780	125	3"	1 1/4"	1/2"
1000	890	2025	1021	2030	135	3"	1 1/4"	1/2"
1500	990	2415	1166	2280	225	3"	1 1/4"	1/2"
2000	1140	2470	1308	2350	285	3"	1 1/4"	1/2"
2500	1240	2545	1419	2431	310	3"	1 1/4"	1/2"
3000	1290	2750	1521	2620	370	4"	1 1/4" / 2"	1/2"
4000	1440	2825	1661	2710	455	4"	1 1/4" / 2"	1/2"
5000	1640	2915	1852	2770	615	4"	1 1/4" / 2"	1/2"

### Omschrijving aansluitingen

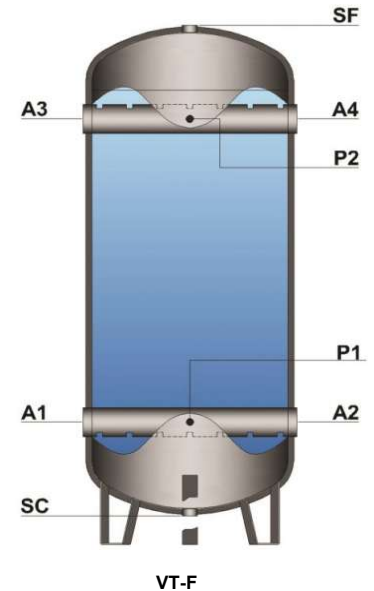
- A medium toe- en afvoeraansluitingen
- SC aftap aansluiting
- SF ontluchter aansluiting
- P thermometer aansluitingen



## 2.0 KOOLSTOFSTAAL GEKOELDWATER BUFFERVAT voorzien van ISOLATIE met 3 SCHEIDINGSSCHOTTEN (VT-P) of GEPERFOREERDE PLAAT (VT-S) of 2 GEPERFOREERDE BUIZEN (VT-F)



- Koolstofstaal buffervaten met isolatie
- Anti condenserende gesloten cel isolatieplaten (20 mm)
- Buffervat met anti-roest primer (buitenzijde) en PVC beschermhoes
- Maximale werkdruk is 8 Bar ≤ 300 liter en 6 Bar ≥ 500 liter
- Werkdruk 8 of 10 bar (testdruk 12 of 15 Bar) tegen meerprijs
- Verkrijgbaar in **lage** - en **extra lage** uitvoering - tegen meerprijs
- Medium temperatuur +0°C t/m omgevingstemperatuur

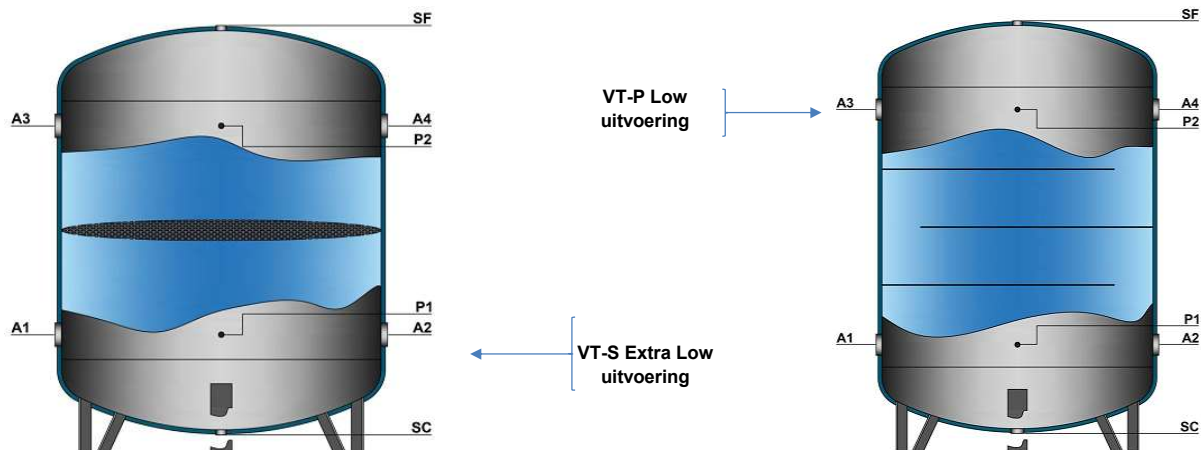


Type	VT-P 3 scheiding schotten	Type	VT-S geperforeerde plaat	Type	VT-F geperforeerde pijpen (2x)
bestelnr.	prijzen	bestelnr.	prijzen	bestelnr.	prijzen
VT-P 300	€ 1.221	VT-S 300	€ 1.210	VT-F 300	€ 1.240
VT-P 500	€ 1.502	VT-S 500	€ 1.470	VT-F 500	€ 1.514
VT-P 800	€ 1.848	VT-S 800	€ 1.833	VT-F 800	€ 1.862
VT-P 1000	€ 1.961	VT-S 1000	€ 1.947	VT-F 1000	€ 1.938
VT-P 1500	€ 3.149	VT-S 1500	€ 3.031	VT-F 1500	€ 3.056
VT-P 2000	€ 3.661	VT-S 2000	€ 3.550	VT-F 2000	€ 3.555
VT-P 2500	€ 4.169	VT-S 2500	€ 4.068	VT-F 2500	€ 4.026
VT-P 3000	€ 5.031	VT-S 3000	€ 4.849	VT-F 3000	€ 4.847
VT-P 4000	€ 6.451	VT-S 4000	€ 6.253	VT-F 4000	€ 6.259
VT-P 5000	€ 7.178	VT-S 5000	€ 6.952	VT-F 5000	€ 6.922

### Omschrijving aansluitingen

- A medium toe- en afvoeraansluit.
- SC aftap aansluiting
- SF ontluchter aansluiting
- P thermometer aansluitingen

Type	Verticaal (VT-P en VT-S)		Gewicht	Aansluit diameter		
Capaciteit (ltr.)	Diameter (mm)	Hoogte (mm)	VT-P / VT-S (kg)	Gasdraad (binnen)		
300	590	1508	80 / 72	A1 - A4	SF - SC	P1 - P2
500	690	1799	105 / 98	2 1/2"	1 1/4"	1/2"
800	840	1875	140 / 128	3"	1 1/4"	1/2"
1000	840	2125	160 / 145	3"	1 1/4"	1/2"
1500	990	2415	260 / 235	3"	1 1/4"	1/2"
2000	1140	2470	330 / 295	3"	1 1/4"	1/2"
2500	1240	2545	375 / 320	3"	1 1/4"	1/2"
3000	1290	2750	440 / 385	4"	1 1/4" / 2"	1/2"
4000	1440	2825	540 / 470	4"	1 1/4" / 2"	1/2"
5000	1640	2915	730 / 630	4"	1 1/4" / 2"	1/2"



### 3.0 MAATWERK GEISOLEERDE BUFFERVATEN TLR-serie TLR-.2 - TLR-.4 - TLR-.9 - TLR-.0



- Koolstofstaal met anti roest primer (buitenzijde) / volbad verzinkt / RVS316L buffervat
  - De TLR-X buffervaten zijn alleen uitwendig gebeitst (Niet gepassiveerd, dus NIET geschikt voor drinkwater)
- Tegen meerprijs uitgevoerd met draadbussen of flenzen en/of water verdeelpijpen of victaulic aansluitingen
  - TLR- 2 Medium temperatuur +0°C / omgevingstemperatuur
  - TLR- 4 Medium temperatuur -10°C / omgevingstemperatuur
- TLR- 2 en TLR- 4 Maximale werkdruk is 8 Bar ≤ 1000 liter en 6 Bar ≥ 1500 liter
  - TLR- 9 Medium temperatuur +0°C / +90°C
  - TLR- 0 Omgevingstemperatuur / +99°C
- TLR- 9 en TLR- 0 Maximale werkdruk is 8 Bar ≤ 300 liter en 6 Bar ≥ 500 liter
  - Werkdruk 8 of 10 bar (testdruk 12 of 15 Bar) tegen meerprijs
  - Horizontale uitvoering, op aanvraag
- Tegen meerprijs verkrijgbaar in **lage** - en **extra lage** uitvoering

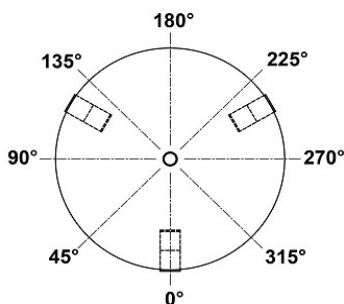
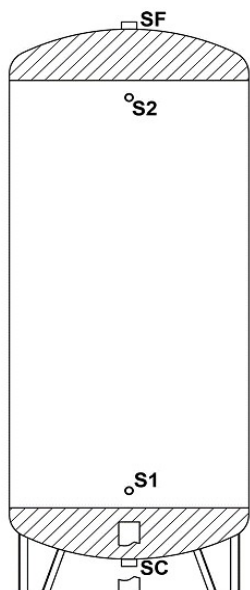


UITVOERING	Isolatie diktes			
	GKW	WP	CV	
Staal + anti roest	20 mm	40 mm	20 + 75 mm	100 mm
Volbad verzinkt	TLR-G2	TLR-G4	TLR-G9	TLR-G0
RVS316L	TLR-Z2	TLR-Z4	TLR-Z9	TLR-Z0
	TLR-X2	TLR-X4	TLR-X9	TLR-X0

#### ISOLATIE OPTIES:

- TLR-.2 20 mm dampdichte isolatie + PVC beschermhoes [ **GKW** ]
- TLR-.4 40 mm dampdichte isolatie + PVC beschermhoes [ **GKW** ]
- TLR-.9 20 mm damp dicht + 75 mm PLFH isolatie + PVC beschermhoes [ **WP** voorheen **VTCF - serie** ]
- TLR-.0 100 mm PLFH isolatie + PVC beschermhoes [ **CV** voorheen **PVRE - serie** ]

#### BASIS UITVOERING BUFFERVAT - zonder aansluitingen



#### KLEUREN OPTIES PVC:

	PVC WIT - RAL9016
	PVC LICHT GRIJS - RAL7035
	PVC DONKER GRIJS - RAL7024
	PVC ZWART - RAL9004
	PVC BLAUW - RAL5010
	PVC GEEL - RAL1023
	PVC ORANJE - RAL2004
	PVC ROOD - RAL2002

#### Omschrijving aansluitingen

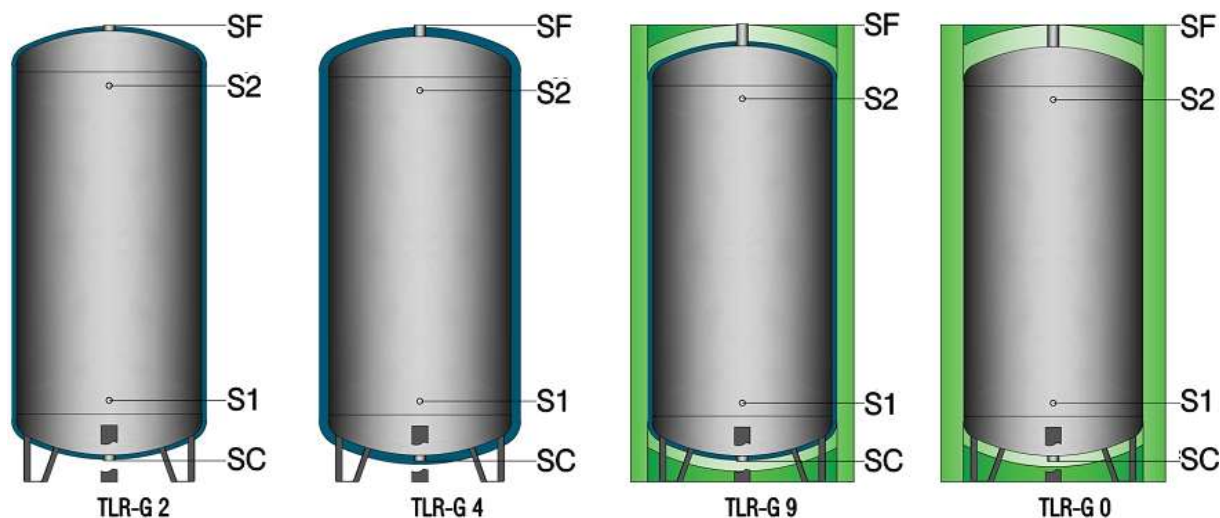
- A medium toe- en afvoeraansluitingen (door klant te bepalen)
- SC aftap aansluiting
- SF ontluchter aansluiting
- S thermometer aansluitingen

# VERVOLG MAATWERK GEISOLEERDE BUFFERVATEN TLR-serie TLR-.2 - TLR-.4 - TLR-.9 - TLR-.0 ( STAAL - RVS316L )



## ISOLATIE OPTIES:

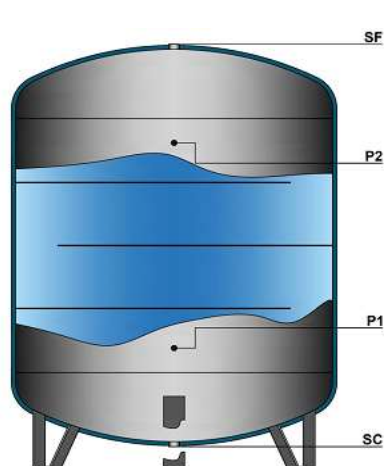
- TLR-.2 20 mm dampdichte isolatie + PVC beschermhoes [ GKW ]
- TLR-.4 40 mm dampdichte isolatie + PVC beschermhoes [ GKW ]
- TLR-.9 20 mm damp dicht + 75 mm PLFH isolatie + PVC beschermhoes [ WP ]
- TLR-.0 100 mm PLFH isolatie + PVC beschermhoes [ CV ]



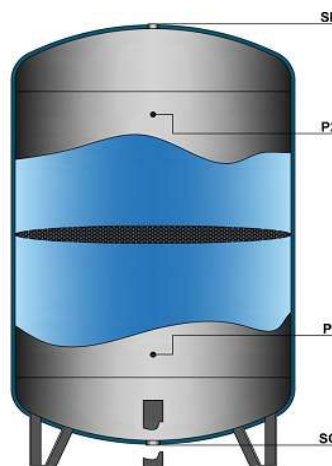
### Standaard aansluitingen TLG-G buffervaten

- SC aftap aansluiting [ 1"1/4 ]
- SF ontlufter aansluiting [ 1"1/4 ]
- S / P thermometer aansluitingen [ 2x 1/2" ]

Capaciteit	ltr	Afmetingen														
		100	200	300	500	800	1000	1500	TLR-X 1500	2000	TLR-X 2000	2500	3000	4000	5000	
<b>TLR-.2</b>																
Diameter zonder isolatie	mm	400	450	550	650	800	800	950	1000	1100	1200	1200	1250	1400	1600	
Diameter met isolatie	mm	440	490	590	690	840	840	990	1040	1140	1240	1240	1290	1440	1640	
Hoogte	mm	1057	1468	1508	1799	1875	2125	2415	2169	2470	2239	2545	2750	2825	2915	
Max. hoogte gekanteld	mm	1068	1477	1519	1811	1893	2141	2435	2201	2501	2289	2584	2789	2873	2986	
<b>TLR-.4</b>																
Diameter zonder isolatie	mm	400	450	550	650	800	800	950	1000	1100	1200	1200	1250	1400	1600	
Diameter met isolatie	mm	480	530	630	730	880	880	1030	1080	1180	1280	1280	1330	1480	1680	
Hoogte	mm	1082	1493	1533	1824	1900	2150	2440	2194	2495	2264	2570	2775	2850	2940	
Max. hoogte gekanteld	mm	1092	1502	1544	1836	1917	2165	2460	2221	2518	2309	2604	2809	2893	3005	
<b>TLR-.9</b>																
Diameter zonder isolatie	mm	400	450	550	650	800	800	950	1000	1100	1200	1200	1250	1400	1600	
Diameter met isolatie	mm	590	640	740	840	990	990	1140	1190	1290	1390	1390	1440	1590	1790	
Hoogte	mm	1132	1518	1558	1690	1828	2078	2490	2244	2545	2314	2620	2825	2900	2990	
Max. hoogte gekanteld	mm	1209	1611	1669	1920	1961	2197	2634	2415	2722	2469	2821	3026	3134	3280	
<b>TLR-.0</b>																
Diameter zonder isolatie	mm	400	450	550	650	800	800	950	1000	1100	1200	1200	1250	1400	1600	
Diameter met isolatie	mm	600	650	750	850	1000	1000	1150	1200	1300	1400	1400	1450	1600	1800	
Hoogte	mm	1132	1518	1558	1690	1828	2078	2490	2244	2545	2314	2620	2825	2900	2990	
Max. hoogte gekanteld	mm	1209	1611	1669	1920	1961	2197	2634	2415	2722	2469	2821	3026	3134	3280	

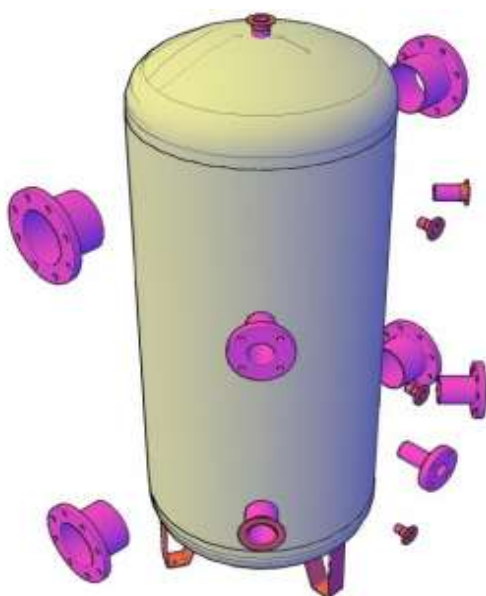


uitvoering met 3 scheidingschotten (-P)



uitvoering met geperforeerde plaat (-S)

### 3.1 MAATWERK STALEN GEISOLEERDE BUFFERVATEN TLR-G serie



- Koolstofstaal buffervaten met diverse soorten isolatie en verschillende diktes
- Tegen meerprijs uitgevoerd met draadbussen of flenzen en/of water verdeelpijpen of victaulic aansluitingen
- TLR- 2 Medium temperatuur +0°C / omgevingstemperatuur
- TLR- 4 Medium temperatuur -10°C / omgevingstemperatuur
- TLR- 2 en TLR- 4 Maximale werkdruk is 8 Bar ≤ 1000 liter en 6 Bar ≥ 1500 liter
- TLR- 9 Medium temperatuur +0°C / +90°C
- TLR- 0 Omgevingstemperatuur / +99°C
- TLR- 9 en TLR- 0 Maximale werkdruk is 8 Bar ≤ 300 liter en 6 Bar ≥ 500 liter
- Werkdruk 8 of 10 bar (testdruk 12 of 15 Bar) zie hfdst 3.4
- Verkrijgbaar in **lage** - en **extra lage** uitvoering zie hfdst 3.4
- Horizontale uitvoering, op aanvraag

#### Standaard aansluitingen TLR-G buffervaten

- SC aftap aansluiting [ 1"1/4 ]
- SF ontluchter aansluiting [ 1"1/4 ]
- S thermometer aansluitingen [ 2x 1/2" ]

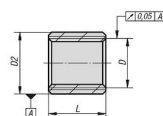
#### ISOLATIE OPTIES:

- TLR-G2** 20 mm dampdichte isolatie + PVC beschermhoes [ **GKW** ]
- TLR-G4** 40 mm dampdichte isolatie + PVC beschermhoes [ **GKW** ]
- TLR-G9** 20 mm damp dicht + 75 mm PLFH isolatie + PVC beschermhoes [ **WP** ]
- TLR-G0** 100 mm PLFH isolatie + PVC beschermhoes [ **CV** ]

TLR-G2		TLR-G4		TLR-G9		TLR-G0		meerprijzen	
Type	20 mm	Type	40 mm	Type	20 + 75 mm	Type	100 mm	geperforeerde plaat (S)	3 scheidingschotten (P)
bestelnr.	prijzen	bestelnr.	prijzen	bestelnr.	prijzen	bestelnr.	prijzen	prijzen	prijzen
TLR-G2-100	€ 887	TLR-G4-100	€ 1.065	TLR-G9-100	€ 1.079	TLR-G0-100	€ 978	-	-
TLR-G2-200	€ 1.007	TLR-G4-200	€ 1.210	TLR-G9-200	€ 1.162	TLR-G0-200	€ 1.123	-	-
TLR-G2-300	€ 1.077	TLR-G4-300	€ 1.291	TLR-G9-300	€ 1.231	TLR-G0-300	€ 1.198	€ 140	€ 151
TLR-G2-500	€ 1.370	TLR-G4-500	€ 1.615	TLR-G9-500	€ 1.577	TLR-G0-500	€ 1.475	€ 149	€ 182
TLR-G2-800	€ 1.698	TLR-G4-800	€ 1.986	TLR-G9-800	€ 1.930	TLR-G0-800	€ 1.867	€ 184	€ 199
TLR-G2-1000	€ 1.775	TLR-G4-1000	€ 2.073	TLR-G9-1000	€ 1.996	TLR-G0-1000	€ 1.935	€ 224	€ 239
TLR-G2-1500	€ 2.823	TLR-G4-1500	€ 3.277	TLR-G9-1500	€ 3.209	TLR-G0-1500	€ 3.027	€ 266	€ 390
TLR-G2-2000	€ 3.217	TLR-G4-2000	€ 3.695	TLR-G9-2000	€ 3.714	TLR-G0-2000	€ 3.537	€ 399	€ 515
TLR-G2-2500	€ 3.721	TLR-G4-2500	€ 4.297	TLR-G9-2500	€ 4.363	TLR-G0-2500	€ 4.115	€ 415	€ 522
TLR-G2-3000	€ 4.426	TLR-G4-3000	€ 5.067	TLR-G9-3000	€ 5.129	TLR-G0-3000	€ 4.842	€ 416	€ 598
TLR-G2-4000	€ 5.767	TLR-G4-4000	€ 6.570	TLR-G9-4000	€ 6.484	TLR-G0-4000	€ 6.126	€ 547	€ 751
TLR-G2-5000	€ 6.378	TLR-G4-5000	€ 7.237	TLR-G9-5000	€ 7.085	TLR-G0-5000	€ 6.689	€ 653	€ 892

#### PRIJZEN OPTIES TLR-G serie (STAAL)

flenzen		water verdeelpijp		draadaansluiting		victaulicaansluiting	
DN .. / PN16	prijzen	DN .. / PN16	prijzen	maat	prijzen	maat	prijzen
20	€ 96	20	op aanvraag	1/2"	€ 24	1" 1/4	€ 53
25	€ 97	25		3/8"	€ 25	1" 1/2	€ 54
32	€ 102	32		3/4"	€ 25	2"	€ 55
40	€ 103	40		1"	€ 28	2" 1/2	€ 67
50	€ 108	50		1" 1/4	€ 31	3"	€ 70
65	€ 111	65		1" 1/2	€ 32	4"	€ 86
80	€ 119	80		2"	€ 38	5"	€ 136
100	€ 124	100		2" 1/2	€ 56	6"	€ 163
125	€ 146	125		3"	€ 60	8"	€ 186
150	€ 158	150		4"	€ 69		
200	€ 217	200					
250	€ 253	250					
300	€ 327	300					
350	€ 440	350					
400	€ 494	400					



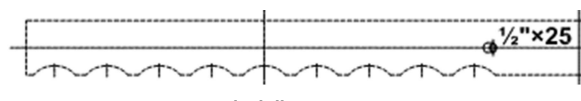
draadaansluiting



victaulic aansluiting

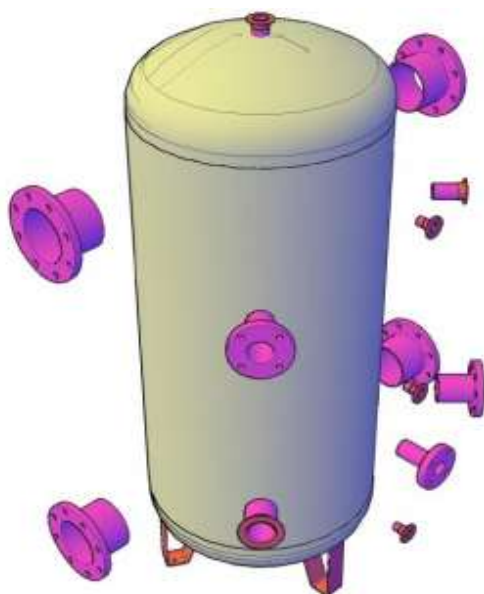


flens



waterverdeelpijp

### 3.2 MAATWERK RVS316L GEISOLEERDE BUFFERVATEN TLR-X serie



- RVS316L buffervaten met diverse soorten isolatie en verschillende diktes
  - Tegen meerprijs uitgevoerd met draadbussen of flenzen of victaulic aansluitingen
  - TLR- 2 Medium temperatuur +0°C / omgevingstemperatuur
  - TLR- 4 Medium temperatuur -10°C / omgevingstemperatuur
- Maximale werkdruk is 10 bar ≤ 300 en 8 Bar ≤ 2500 liter en 6 Bar ≥ 3000 liter
  - TLR- 9 Medium temperatuur +0°C / +90°C
  - TLR- 0 Omgevingstemperatuur / +99°C
  - Horizontale uitvoering, op aanvraag
  - Werkdruk 8 of 10 bar (testdruk 12 of 15 Bar) zie hfdst 3.4
  - Verkrijgbaar in **lage** - en **extra lage** uitvoering zie hfdst 3.4

#### Standaard aansluitingen TLG-X buffervaten

- SC aftap aansluiting [ 1"1/4 ]
- SF ontluchter aansluiting [ 1"1/4 ]
- S thermometer aansluitingen [ 2x 1/2" ]

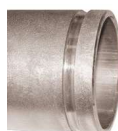
#### ISOLATIE OPTIES:

- TLR-X2** 20 mm dampdichte isolatie + PVC beschermhoes [ **GKW** ]
- TLR-X4** 40 mm dampdichte isolatie + PVC beschermhoes [ **GKW** ]
- TLR-X9** 20 mm damp dicht + 75 mm PLFH isolatie + PVC beschermhoes [ **WP** ]
- TLR-X0** 100 mm PLFH isolatie + PVC beschermhoes [ **CV** ]

TLR-X2		TLR-X4		TLR-X9		TLR-X0		Meerprijs	
Type	20 mm	Type	40 mm	Type	20 + 75 mm	Type	100 mm	geperfor- eerde plaat	3 scheidings- schotten (P)
bestelnr.	prijzen	bestelnr.	prijzen	bestelnr.	prijzen	bestelnr.	prijzen	prijzen	prijzen
TLR-X2-100	€ 1.296	TLR-X4-100	€ 1.447	TLR-X9-100	€ 1.423	TLR-X0-100	€ 1.256	-	-
TLR-X2-200	€ 1.450	TLR-X4-200	€ 1.607	TLR-X9-200	€ 1.565	TLR-X0-200	€ 1.438	-	-
TLR-X2-300	€ 1.693	TLR-X4-300	€ 1.866	TLR-X9-300	€ 1.702	TLR-X0-300	€ 1.562	€ 187	€ 446
TLR-X2-500	€ 2.149	TLR-X4-500	€ 2.344	TLR-X9-500	€ 2.340	TLR-X0-500	€ 2.101	€ 267	€ 485
TLR-X2-800	€ 2.683	TLR-X4-800	€ 2.913	TLR-X9-800	€ 3.011	TLR-X0-800	€ 2.783	€ 382	€ 614
TLR-X2-1000	€ 2.866	TLR-X4-1000	€ 3.106	TLR-X9-1000	€ 3.169	TLR-X0-1000	€ 2.932	€ 386	€ 620
TLR-X2-1500	€ 4.840	TLR-X4-1500	€ 5.193	TLR-X9-1500	€ 5.257	TLR-X0-1500	€ 4.913	€ 575	€ 1.206
TLR-X2-2000	€ 5.560	TLR-X4-2000	€ 5.940	TLR-X9-2000	€ 6.138	TLR-X0-2000	€ 5.833	€ 730	€ 1.483
TLR-X2-2500	€ 6.307	TLR-X4-2500	€ 6.756	TLR-X9-2500	€ 6.901	TLR-X0-2500	€ 6.510	€ 791	€ 1.582
TLR-X2-3000	€ 7.237	TLR-X4-3000	€ 7.733	TLR-X9-3000	€ 7.897	TLR-X0-3000	€ 7.464	€ 786	€ 1.904
TLR-X2-4000	€ 9.979	TLR-X4-4000	€ 10.586	TLR-X9-4000	€ 10.667	TLR-X0-4000	€ 10.083	€ 1.505	€ 2.340
TLR-X2-5000	€ 12.651	TLR-X4-5000	€ 13.357	TLR-X9-5000	€ 13.356	TLR-X0-5000	€ 12.707	€ 1.663	€ 3.174

#### PRIJZEN AANSLUITINGEN TLR-X serie (RVS316L)

flenzen		draadaansluiting en X4		draadaansluiting en X9		victaulicaansluiting	
DN .. / PN16	prijzen	maat	prijzen	maat	prijzen	maat	prijzen
15	€ 89	1/2"	€ 29	1/2"	€ 32	1" 1/4	€ 66
20	€ 94	3/8"	€ 31	3/8"	€ 36	1" 1/2	€ 67
25	€ 106	3/4"	€ 32	3/4"	€ 37	2"	€ 68
32	€ 152	1"	€ 37	1"	€ 48	2" 1/2	€ 82
40	€ 156	1" 1/4	€ 40	1" 1/4	€ 54	3"	€ 83
50	€ 167	1" 1/2	€ 49	1" 1/2	€ 74	4"	€ 103
65	€ 212	2"	€ 55	2"	€ 77	5"	€ 149
80	€ 225	2" 1/2	€ 83	2" 1/2	€ 144	6"	€ 176
100	€ 232	3"	€ 92	3"	€ 162	8"	€ 200
125	€ 323	4"	€ 107	4"	€ 207		
150	€ 388						
200	€ 450						
250	€ 649						
300	€ 762						



### 3.3 MAATWERK GEISOLEERDE BUFFERVATEN - OPTIES



#### - Buffervat met hogere drukklasse 8 / 10 bar (Staal / RVS316L)

	TLR-G		TLR-X	
	8 bar	10 bar	8 bar	10 bar
inhoud	prijzen	prijzen	prijzen	prijzen
100	-	€ 175	-	-
200	-	€ 167	-	-
300	-	€ 237	-	-
500	€ 207	€ 346	-	€ 289
800	€ 297	€ 387	-	€ 482
1000	€ 307	€ 398	-	€ 525
1500	€ 421	€ 708	-	€ 887
2000	€ 548	€ 967	-	€ 1.221
2500	€ 615	€ 1.069	-	€ 2.517
3000	€ 716	€ 1.206	€ 1.486	€ 3.354
4000	€ 933	€ 1.527	€ 1.914	€ 3.985
5000	€ 1.144	€ 1.891	€ 2.982	€ 6.274

#### - Laag buffervat in 6 / 8 / 10 bar uitvoering (Staal / RVS316L)

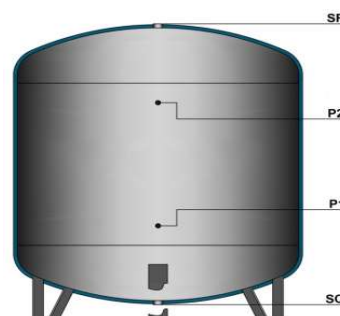
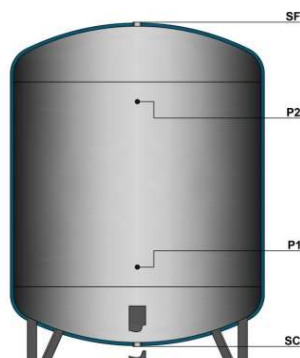
	TLR-G			TLR-X		
	6 bar	8 bar	10 bar	6 bar	8 bar	10 bar
inhoud	prijzen	prijzen	prijzen	prijzen	prijzen	prijzen
1500	€ 507	€ 866	€ 1.202	-	€ 685	€ 1.453
2000	€ 885	€ 1.389	€ 1.539	€ 800	€ 1.637	€ 2.959
2500	€ 1.365	€ 2.205	€ 2.501	€ 1.914	€ 3.576	€ 5.245
3000	€ 1.387	€ 2.228	€ 2.556	€ 2.008	€ 3.728	€ 5.297
4000	€ 1.406	€ 2.502	€ 2.981	€ 2.092	€ 4.123	€ 6.375
5000	€ 2.730	€ 3.892	€ 4.694	€ 2.266	€ 4.289	€ 6.948

	TLR-G/X2		TLR-G/X4		TLR-G/X9-0	
	diameter	hoogte	diameter	hoogte	diameter	hoogte
inhoud	mm	mm	mm	mm	mm	mm
1500	1140	1940	1200	2035	1300	2015
2000	1290	2015	1350	2110	1450	2090
2500	1440	2095	1500	2120	1600	2170
3000	1440	2345	1500	2370	1600	2420
4000	1640	2435	1700	2460	1800	2510
5000	1840	2425	1900	2450	2000	2500

#### - Extra laag buffervat in 6 / 8 / 10 bar uitvoering (Staal / RVS316L)

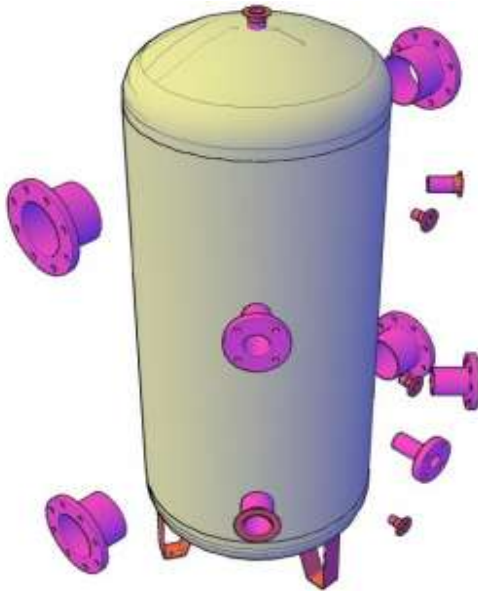
	TLR-G			TLR-X		
	6 bar	8 bar	10 bar	6 bar	8 bar	10 bar
inhoud	prijzen	prijzen	prijzen	prijzen	prijzen	prijzen
3000	€ 1.829	€ 2.286	€ 2.789	€ 2.347	€ 4.114	€ 6.037
4000	€ 1.989	€ 2.744	€ 3.419	€ 2.628	€ 4.593	€ 7.329
5000	€ 3.358	€ 4.383	€ 5.415	€ 3.336	€ 5.172	€ 8.902

	TLR-G/X2		TLR-G/X4		TLR-G/X9-0	
	diameter	hoogte	diameter	hoogte	diameter	hoogte
inhoud	mm	mm	mm	mm	mm	mm
3000	1540	2105	1600	2130	1700	2180
4000	1740	2165	1800	2190	1900	2240
5000	2040	2095	2100	2120	2200	2170



## 4.0 MAATWERK VOLBAD VERZONKEN GEISOLEERDE BUFFERVATEN

### Custom GS serie



- Volbad verzonken buffervaten met diverse soorten isolatie en verschillende diktes
- Tegen meerprijs uitgevoerd met draadbussen of flenzen of victaulic aansluitingen
  - Cus-GS serie Maximale werkdruk is 6 Bar
  - GS20 Medium temperatuur +0°C / omgevingstemperatuur
  - GS40 Medium temperatuur -10°C / omgevingstemperatuur
  - GS120 Medium temperatuur +0°C / +90°C
  - GS100 Omgevingstemperatuur / +99°C
  - Horizontale uitvoering, op aanvraag
  - Werkdruk 8 of 10 bar (testdruk 12 of 15 Bar) **tegen meerprijs leverbaar**
  - Verkrijgbaar in **lage** - en **extra lage** uitvoering **tegen meerprijs leverbaar**

**- LET OP: maten van de Custom GS serie wijken af van de TLR serie (vraag om het datablad van de Cus GS-serie voor meer info)**

#### Standaard aansluitingen Cus-GS buffervaten

SC	aftap aansluiting [ 100 ÷ 2500 = 1"1/4 - 3000 ÷ 5000 = 2" ]
SF	ontluchter aansluiting [ 1"1/4 ]
S	thermometer aansluitingen [ 2x 1/2" ]

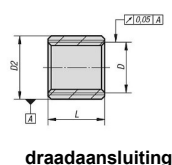
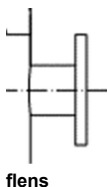
#### ISOLATIE OPTIES:

<b>GS20</b>	20 mm dampdichte isolatie + PVC beschermhoes [ <b>GKW</b> ]
<b>GS40</b>	40 mm dampdichte isolatie + PVC beschermhoes [ <b>GKW</b> ]
<b>GS20/100</b>	20 mm damp dicht + 75 mm PLFH isolatie + PVC beschermhoes [ <b>WP</b> ]
<b>GS100</b>	100 mm PLFH isolatie + PVC beschermhoes [ <b>CV</b> ]

GS20		GS40		GS120		GS100	
Type	20 mm	Type	40 mm	Type	20 + 100 mm	Type	100 mm
bestelnr.	prijzen	bestelnr.	€	bestelnr.	prijzen	bestelnr.	prijzen
GS20-100	€ 988	GS40-100	€ 1.272	GS120-100	€ 1.201	GS100-100	€ 1.043
GS20-200	€ 1.152	GS40-200	€ 1.308	GS120-200	€ 1.406	GS100-200	€ 1.210
GS20-300	€ 1.363	GS40-300	€ 1.563	GS120-300	€ 1.658	GS100-300	€ 1.408
GS20-500	€ 1.830	GS40-500	€ 2.076	GS120-500	€ 2.199	GS100-500	€ 1.890
GS20-800	€ 2.266	GS40-800	€ 2.554	GS120-800	€ 2.689	GS100-800	€ 2.329
GS20-1000	€ 2.561	GS40-1000	€ 2.936	GS120-1000	€ 3.068	GS100-1000	€ 2.598
GS20-1500	€ 3.417	GS40-1500	€ 3.852	GS120-1500	€ 4.003	GS100-1500	€ 3.458
GS20-2000	€ 4.356	GS40-2000	€ 4.909	GS120-2000	€ 5.096	GS100-2000	€ 4.404
GS20-2500	€ 4.810	GS40-2500	€ 5.388	GS120-2500	€ 5.660	GS100-2500	€ 4.937
GS20-3000	€ 5.772	GS40-3000	€ 6.410	GS120-3000	€ 6.711	GS100-3000	€ 5.913
GS20-4000	€ 7.050	GS40-4000	€ 7.800	GS120-4000	€ 8.163	GS100-4000	€ 7.224
GS20-5000	€ 8.368	GS40-5000	€ 9.211	GS120-5000	€ 9.625	GS100-5000	€ 8.570

### PRIJZEN AANSLUITINGEN GS serie (VOLBAD VERZONKEN)

flenzen		draadaansluiting		victaulicaansluiting	
DN .. / PN16	prijzen	maat	prijzen	maat	prijzen
20	€ 131	1/2"	€ 24	1" 1/2	€ 80
25	€ 137	3/4"	€ 26	2"	€ 89
32	€ 142	1"	€ 28	2" 1/2	€ 96
40	€ 145	1" 1/4	€ 41	3"	€ 96
50	€ 167	1" 1/2	€ 40	4"	€ 102
65	€ 175	2"	€ 40	5"	€ 108
80	€ 179	2" 1/2	€ 42	6"	€ 132
100	€ 187	3"	€ 54		
125	€ 202	4"	€ 57		
150	€ 246				
200	€ 281				
250	€ 341				
300	€ 379				



## 5.0 POMPSTATION / HYDROMODUUL (HPT - VKB - HP 2.0)

Capaciteiten van 100 tot 2.500 liter



De VKB 2.0, HPT en HP 2.0 units zijn ontworpen om de prestaties van verwarmings- en koelinstallaties te optimaliseren en de installatietijd te verkorten.

De units hebben een geïntegreerd systeem met alle benodigde componenten voor een efficiënte werking van het hydraulische circuit (of voor de distributie van gekoeld water).

Ze worden in onze fabriek ontworpen, voorgesamonteerd en getest. Zo garanderen we de kwaliteit van onze producten en een snelle en eenvoudige installatie. De kits zijn verkrijgbaar met een breed scala aan pomp-/tankcombinaties die met elk type koelapparaat of warmtepomp kunnen worden gebruikt.

De units zijn gemaakt van materialen en afgewerkt op een manier die installatie buitenshuis mogelijk maakt. Ze kunnen worden aangepast aan de specifieke wensen van de klant.

Zie de brochure op onze website voor de verschillende configuraties en technische details ten aanzien van de verschillende mogelijkheden en werkgebieden. **PRIJZEN OP AANVRAAG.**



HPT - unit met tank, pomp en accessoires



VKB - unit met tank en accessoires



HP 2.0 - unit met pomp en accessoires

## 6.0 RVS DRINKWATER BUFFERVAT voorzien van ISOLATIE Roestvrijstaal RVS 316Ti (1.4571 V4A) - type ESWE



- Isolatie dikte 200 - 540 ltr uitgevoerd met 80 mm Fibre-Fleece en PVC beschermhoes
- Isolatie dikte 750 - 1.000 ltr uitgevoerd met 100 mm Fibre-Fleece en PVC beschermhoes
- Isolatie dikte 1.250 - 5.000 ltr uitgevoerd met 120 mm Fibre-Fleece en PVC beschermhoes
- Fibre-Fleece is gemaakt van 100% recyclebare PET flessen + brandvertragend conform. DIN 4102-1 class B2
- Uitgevoerd met mangat en blindflens NW 200 (t/m 3.000 ltr) - daarboven NW 400
- Onze RVS vaten worden gebeitst en gepassiveerd (geschikt voor drinkwater)
  - Maximale werkdruk: 6 bar - test druk 7,8 bar
  - Min / Max temperatuur water +15°C / +95 °C
- Maatwerk uitvoering mogelijk tegen meerprijs

### ESWE [RVS 316Ti]

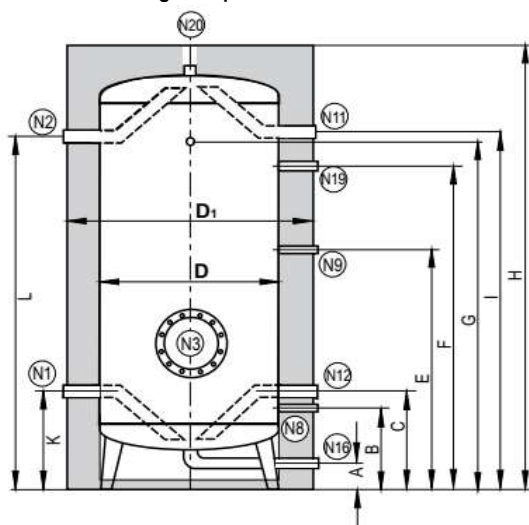
type	prijzen
ESWE-200	€ 3.217
ESWE-300	€ 3.466
ESWE-540	€ 4.030
ESWE-750	€ 4.965
ESWE-1000	€ 5.583
ESWE-1250	€ 7.393
ESWE-1500	€ 8.070
ESWE-2000	€ 9.183
ESWE-2500	€ 11.965
ESWE-3000	€ 13.836
ESWE-4000	€ 20.678
ESWE-5000	€ 23.223

- 5 jaar garantie

### Afmetingen en installatiehoogte (mm)

Buffer tank type	Capaciteit liters	A mm	B mm	C mm	D mm	D <sub>1</sub> mm	E mm	F mm	G mm	I mm	H mm	K mm	L mm	Kantel hoogte mm	Tank gewicht kg
ESWE-200	200	115	310	390	500	660	760	1,010	1,160	1,160	1,450	390	1,160	1,400	59
ESWE-300	300	115	310	390	500	660	1,010	1,320	1,580	1,580	1,920	390	1,580	1,900	71
ESWE-540	540	115	310	390	650	810	1,010	1,320	1,580	1,580	1,940	390	1,580	1,920	85
ESWE-750	750	115	310	390	750	910	1,010	1,400	1,660	1,660	1,980	390	1,660	1,950	113
ESWE-1000	1,000	115	310	390	890	1,110	1,010	1,400	1,660	1,660	1,980	390	1,660	1,950	147
ESWE-1250	1,250	115	310	390	950	1,220	1,010	1,400	1,660	1,660	2,010	390	1,660	1,975	197
ESWE-1500	1,500	115	310	390	1,100	1,320	1,010	1,400	1,660	1,660	2,025	390	1,660	2,010	228
ESWE-2000	2,000	115	310	390	1,250	1,470	1,010	1,400	1,660	1,660	2,050	390	1,660	2,045	335
ESWE-2500	2,500	115	310	390	1,350	1,570	1,010	1,400	1,660	1,660	2,215	390	1,660	2,290	417
ESWE-3000	3,000	115	310	390	1,350	1,570	1,160	1,730	2,160	1,990	2,615	390	2,160	2,490	470
ESWE-4000	4,000	165	360	440	1,500	1,760	1,560	1,950	2,210	2,210	2,630	440	2,210	2,750	557
ESWE-5000	5,000	165	360	440	1,680	1,940	1,560	1,950	2,210	2,210	2,900	440	2,210	2,960	662
ESWE-6000	6,000	165	410	490	1,680	1,940	1,610	2,000	2,260	2,260	3,000	490	2,260	3,100	740
ESWE-7000	7,000	165	410	490	1,900	2,160	1,810	2,250	2,540	2,540	3,500	490	2,540	3,550	825
ESWE-8000	8,000	165	410	490	1,900	2,160	2,010	2,500	2,820	2,820	4,100	490	2,820	4,150	910

### Aansluitingen en posities



Connection	Size	Sleeve position °	Description
N1 up to 1,000L	5/4" MT	270°	Cold water inlet
N1 from 1,250L	6/4" MT	270°	Cold water inlet
N1 from 3,000L	2" MT	270°	Cold water inlet
N2 up to 1,000L	5/4" MT	270°	Hot water outlet
N2 from 1,250L	6/4" MT	270°	Hot water outlet
N2 from 3,000L	2" MT	270°	Hot water outlet
N3 up to 3,000L	DN 200	180°	Cleaning flange
N3 from 4,000L	DN 400	180°	Inspection flange
N8	1/2" FT	90°	Temperature sensor
N9	1/2" FT	90°	Temperature sensor
N11 up to 5,000L	5/4" MT	90°	HW from ext. heat exchanger (inlet)
N11 from 6,000L	6/4" MT	90°	HW from ext. heat exchanger (inlet)
N11 from 6,000L	6/4" MT	90°	HW from ext. heat exchanger (inlet)
N12 up to 5,000L	5/4" MT	90°	Outlet to ext. heat exchanger (return)
N12 from 6,000L	6/4" MT	90°	Outlet to ext. heat exchanger (return)
N16 up to 1,500L	1" MT	90°	Drain
N16 from 2,000L	6/4" MT	90°	Drain
N19 up to 1,000L	1" MT	90°	Circulating
N19 from 1,250L	6/4" MT	90°	Circulating
N20	6/4" FT	top	Air vent

## 6.1 TOEBEHOREN RVS DRINKWATER BUFFERVATEN



### DOMPELBUIZEN

Accessoires Type	Artikel nr. nummer	Omschrijving	Prijs
TH1/2"x60M16x1,5	59210001	Dompelbuis met kabelaansluiting voor temperatuursensor, L = 60 mm, Binnendiameter 8 mm, roestvrij staal 1.4571	€ 34,00
TH1/2"x160M16x1,5	59210000	Dompelbuis met kabelaansluiting voor temperatuursensor, L = 160 mm, Binnendiameter 8 mm, roestvrij staal 1.4571	€ 36,00
TH1/2"x200M16x1,5	59210004	Dompelbuis met kabelaansluiting voor temperatuursensor, L = 200 mm, Binnendiameter 8 mm, roestvrij staal 1.4571	€ 38,00
TH1/2"x60K	59220000	Dompelbuis met klemschroef voor thermometer, L = 60 mm, Binnendiameter 8 mm, roestvrij staal 1.4571	-
TH1/2"x160K	59220002	Dompelbuis met klemschroef voor thermometer, L = 160 mm, Binnendiameter 8 mm, roestvrij staal 1.4571	€ 32,00
TH1/2"x200K	59220005	Dompelbuis met klemschroef voor thermometer, L = 200 mm, Binnendiameter 8 mm, roestvrij staal 1.4571	-
TH1/2"x250K	59220004	Dompelbuis met klemschroef voor thermometer, L = 250 mm, Binnendiameter 8 mm, roestvrij staal 1.4571	€ 34,00
TH1/2"x310K	59220003	Dompelbuis met klemschroef voor thermometer, L = 310 mm, Binnendiameter 8 mm, roestvrij staal 1.4571	€ 35,00
TH1/2"x160LS	49220020	Dompelbuis voor temperatuursensoren met lange as, L = 160 mm, Binnendiameter 8 mm, roestvrij staal 1.4571	€ 37,00
TH1/2"x250LS	49220021	Dompelbuis voor temperatuursensoren met lange as, L = 250 mm, Binnendiameter 8 mm, roestvrij staal 1.4301	€ 38,00



### FLENZEN

NBFL270/6	59150002	Blindflens, flens NW 200, 6 mm, roestvrij staal 1.4571	122
NBFL270/10	59150005	Blindflens, flens NW 200, 10 mm, roestvrij staal 1.4571	194
FLM1,5/270	59110000	Flens met 6/4" huls voor elektrische schroefverwarmers, flens NW 200 roestvrij staal 1.4571	194
FL0,75/70	59120003	Flens voor buiswarmtewisselaar Type H (verwarmingswater) WT-18-E en WT-25-E, flens NW 200	154
FL0,75/120	59120004	Flens voor buiswarmtewisselaar Type H (verwarmingswater) WT-36-E en WT-45-E, flens NW 200	154
GD 265(60x180)x4	23640003	Platte pakking 265 (60 x 180) x 4 materiaal: EPDM (70° Shore)	20
KD 165/205/2	23610000	Flenspakking Klingerit 265/205x2 (C-4400)	28



### THERMOMETER

TM63x150	25210001	Schijfthermometer Ø 63 x 150 mm	22
----------	----------	---------------------------------	----

### PLUGGEN

SKST-1/2"	23440063	Roestvrijstalen afsluitplug 1/2", roestvrij staal 1.4571	6
SKST-3/4"	23440064	Roestvrijstalen afsluitplug 3/4", roestvrij staal 1.4571	7
SKST-1"	23440065	Roestvrijstalen afsluitplug 1", roestvrij staal 1.4571	8
SKST-5/4"	23440066	Roestvrijstalen afsluitplug 5/4", roestvrij staal 1.4571	13
SKST-6/4"	23440067	Roestvrijstalen afsluitplug 6/4", roestvrij staal 1.4571	16
SKST-2"	23440068	Roestvrijstalen afsluitplug 2", roestvrij staal 1.4571	23

### GALVANISCH SCHEIDENDE VERBINDINGEN

TR0,75	23460001	Elektrische scheidingschroef 3/4", Materiaal Ms	78
TR1	2346002	Elektrische scheidingschroef 1", Materiaal Ms	90
TR1,25/1,25 IA	59320000	Elektrische scheidingschroef 5/4", in flensuitvoering Mat. V4A	259
TR1,5/1,5 IA	59320001	Elektrische scheidingschroef 6/4", in flensuitvoering Mat. V4A	274
TR2,0/2,0 IA	59320002	Elektrische scheidingschroef 2", in flensuitvoering Mat. V4A	321



### ELEKTRISCHE ANODE (CORREX-UP)

FSA-402	24940001	Titanium elektronische beschermingsanode 402 mm (200 - 540 liter)	460
FSA-832	24940000	Titanium elektronische beschermingsanode 832 mm (vanaf 750 liter)	604
FSA-POT	24940019	Potentiostaat voor FSA-402 en FSA-832	360

## 6.2 ELEKTRISCHE HEATERS



- Incoloy 825 (UNS NO 8825/W.Nr. 2.4858)
- Nikkel-ijzer-chroom-molybdeen-, koper- en titaniumlegering is ontworpen om uitzonderlijke weerstand te bieden tegen vele corrosieve omgevingen.
- Lage vermogensdichtheid tot 4,57 W/cm<sup>2</sup> vermindert vervuiling aanzienlijk en verlengt de levensduur
- Thermostaat: TR/STB
- 1 jaar garantie

Type	Power rating kW	Head Ø HE Ø Inch	Length mm	Power supply V	Tube Ø mm	Surface load W/cm <sup>2</sup>	Switches	Cable cross section nos. x mm <sup>2</sup>	Cable length m	TR / STB	Full load current Amps.
EHK-I-2000	2	1½"	250	230/400	8.5	7.81	1	4x1.5 <sup>2</sup>	1.5	x	3
EHK-I-3000	3	1½"	500	230/400	"	4.57	1	4x1.5 <sup>2</sup>	1.5	x	4.5
EHK-I-4500	4.5	1½"	500	230/400	"	6.85	1	4x1.5 <sup>2</sup>	1.5	x	6.5
EHK-I-6000	6	1½"	500	230/400	"	9.13	1	4x1.5 <sup>2</sup>	1.5	x	9
EHK-I-7500	7.5	1½"	500	230/400	"	11.42	1	4x1.5 <sup>2</sup>	1.5	x	11
EHK-I-9000	9	1½"	750	230/400	"	8.51	1	4x1.5 <sup>2</sup>	1.5	x	13.5
EHK-I-12000	12	1½"	750	230/400	"	11.35	1	4x2.5 <sup>2</sup>	1.5	x	17.5
EHK-I-12000	12	1½"	900	230/400	"	9.36	1	4x2.5 <sup>2</sup>	2	x	17.5
EHK-I-15000	15	2½"	1100	400	"	5.1	1	4x6 <sup>2</sup>	2	-	27
EHK-I-18000	18	2½"	1100	400	"	5.1	1	4x6 <sup>2</sup>	2	-	27
EHK-I-25000	25	2½"	1100	400	"	6.8	1	4x10 <sup>2</sup>	2	-	36

Tube material: 2 4858, Incoloy 825  
 Head material: 1½": stainless steel 316Ti; 2½" brass

EHK 2-12 kW: TR = Thermostat (30-75°C),  
 STB = Safety temperature limiter (98°C), IP55  
 EHK 15-30 kW: no thermostat installation available

### E-heater - Incoloy 825

bestelnr.	prijzen
EHK-I-2000	-
EHK-I-3000	€ 439
EHK-I-4500	€ 445
EHK-I-6000	€ 450
EHK-I-7500	€ 454
EHK-I-9000	€ 493
EHK-I-12000	€ 512
EHK-I-15000	€ 552
EHK-I-18000	€ 576
EHK-I-25000	€ 600

### E-heater - Flens uitvoering

bestelnr.	prijzen
DN 65	
DN 100	
DN 125	
DN 150	
DN 200	
DN 250	
DN 300	
DN 350	
DN 400	
DN 500	

**OP AANVRAAG**



Selection table (6.0 to 1,000 kW, working pressure: 10 bar, design pressure 12 bar)

Type	Dimension DN	Length of electric heating flanges			
		500 mm kW / Amps	1,000 mm kW / Amps	1,500 mm kW / Amps	2,000 mm kW / Amps
DN 65	65	6 / 9	13.5 / 20	21 / 30	36 / 52
DN 100	100	12 / 17	27 / 39	42 / 61	72 / 104
DN 125	125	18 / 26	40 / 58	63 / 91	108 / 156
DN 150	150	24 / 35	54 / 78	84 / 121	144 / 208
DN 200	200	48 / 69	108 / 15	168 / 243	288 / 416
DN 250	250	72 / 104	162 / 234	252 / 364	432 / 624
DN 300	300	108 / 156	243 / 351	378 / 546	648 / 936
DN 350	350	132 / 191	297 / 429	462 / 668	792 / 1145
DN 400	400	175 / 253	394 / 569	612 / 884	1000 / 1445
DN 500	500	310 / 448	700 / 1012	1000 / 1445	-

## 7.0 RVS DRINKWATER BUFFERVAT met 1 VLAKKE BUISSPIRAAL voorzien van ISOLATIE - ESWF-...1



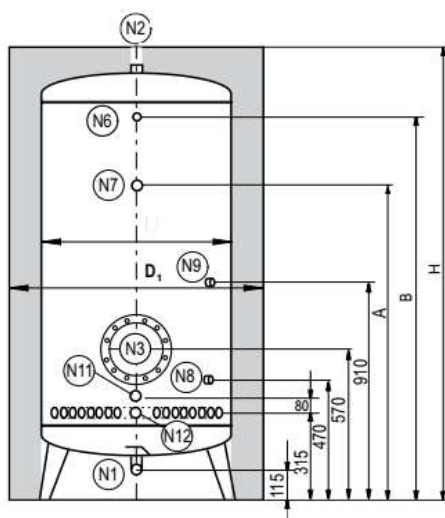
- Isolatie dikte 200 - 540 ltr uitgevoerd met 80 mm Fibre-Fleece en PVC beschermhoes
  - Isolatie dikte 800 - 1.000 ltr uitgevoerd met 100 mm Fibre-Fleece en PVC beschermhoes
  - Fibre-Fleece is gemaakt van 100% recyclebare PET flessen + brandvertragend conform. DIN 4102-1 class B2
  - Uitgevoerd met mangat en blindflens NW 200
  - Onze RVS vaten worden gebeitst en gepassiveerd (geschikt voor drinkwater)
  - Maatwerk uitvoering mogelijk tegen meerprijs
- 5 jaar garantie**



### ESWF-....1 [RVS316Ti]

bestelnr.	prijzen
ESWF-200-1	€ 3.653
ESWF-300-1	€ 3.752
ESWF-540-1	€ 4.193
ESWF-800-1	€ 5.393
ESWF-1000-1	€ 6.331

### Connections and installation heights (mm)



Type	Storage tank capacity (liters)	max. Operating pressure	Test pressure
Storage tank	200 - 540	10 bar	13 bar
Storage tank	800 - 1,000	6 bar	7.8 bar
Heat exchanger	-	10 bar	13 bar

Connection	Size	Sleeve position°	Description
N1 up to 540L	1" MT	180°	Cold water inlet / drain
N1 from 800L	6/4" MT	180°	Cold water inlet / drain
N2	6/4" FT	top	Hot water outlet
N3	DN 200	180°	Cleaning flange
N6	1/2" FT	180°	Thermometer
N7	6/4" FT	180°	Screw-in heater
N8	1/2" FT	135°	Temperature sensor 1
N9	1/2" FT	135°	Temperature sensor 2
N11	1" MT	180°	Heat exchanger inlet
N12	1" MT	180°	Heat exchanger return

Storage tank type	Capacity	A	B	D	D <sub>1</sub>	H	Continuous power 80°→60°C	Performance indicator	Pressure loss	Tank weight	Register surface	
	liters	mm	mm	mm	mm	mm	l/h (45°C)	kW	NL(DIN4708) approx. 60°C	mbar	kg	m <sup>2</sup>
ESWF-200-1	200	845	1,165	500	660	1,450	465	18.9	4	25	52	0.6
ESWF-300-1	300	1,310	1,650	500	660	1,920	465	18.9	7	25	63	0.6
ESWF-540-1	540	1,315	1,655	650	810	1,940	930	37.8	18	119	93	1.2
ESWF-800-1	800	1,315	1,655	790	1,000	1,980	1,395	56.8	30	388	137	1.8
ESWF-1000-1	1,000	1,315	1,655	890	1,110	1,980	1,627	66.2	37	588	156	1.8

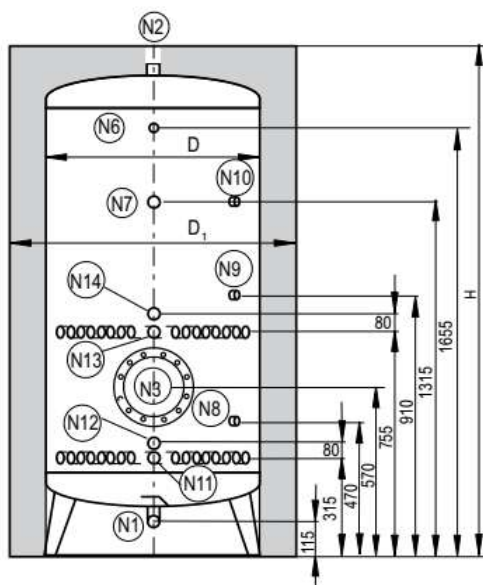
## 7.1 RVS DRINKWATER BUFFERVAT met 2 VLAKKE BUISSPIRALEN voorzien van ISOLATIE - ESWF-...2



- Isolatiedikte 200 - 540 ltr uitgevoerd met 80 mm Fibre-Fleece en PVC beschermhoes
- Isolatiedikte 800 - 1.000 ltr uitgevoerd met 100 mm Fibre-Fleece en PVC beschermhoes
- Fibre-Fleece is gemaakt van 100% recyclebare PET flessen + brandvertragend conform. DIN 4102-1 class B2
- Uitgevoerd met mangat en blindflens NW 200
- Onze RVS vaten worden gebeitst en gepassiveerd (geschikt voor drinkwater)
- Maatwerk uitvoering mogelijk tegen meerprijs
- **5 jaar garantie**

ESWF-...2 [RVS316Ti]	
bestelnr.	prijzen
ESWF-300-2	€ 4.501
ESWF-540-2	€ 4.986
ESWF-800-2	€ 6.449
ESWF-1000-2	€ 7.293

### Connections and installation heights (mm)



Type	Storage tank capacity (liters)	max. Operating pressure	Test pressure
Storage tank	200 - 540	10 bar	13 bar
Storage tank	800 - 1,000	6 bar	7.8 bar
Heat exchanger		10 bar	13 bar

Connection	Size	Sleeve position °	Description
N1 bis 540L	1" MT	180°	Cold water inlet / drain
N1 ab 800L	6/4" MT	180°	Cold water inlet / drain
N2	6/4" FT	top	Hot water outlet
N3	DN 200	180°	Cleaning flange
N7	6/4" FT	180°	Screw-in heater
N8	1/2" FT	135°	Temperature sensor 1
N9	1/2" FT	135°	Temperature sensor 2
N10	1/2" FT	135°	Temperature sensor 3
N11	1" MT	180°	Heat exchanger inlet
N12	1" MT	180°	Heat exchanger return
N13	1" MT	180°	Heat exchanger inlet
N14	1" MT	180°	Heat exchanger return

Storage tank type	Capacity	D	D <sub>1</sub>	H	Lower register surface	Upper register surface	Weight storage tank
	liters	mm	mm	mm	m <sup>2</sup>	m <sup>2</sup>	kg
ESWF-300-2	300	500	660	1,920	0.6	0.6	71
ESWF-540-2	540	650	810	1,940	1.2	1.2	110
ESWF-800-2	800	790	1,000	1,980	1.8	1.8	154
ESWF-1000-2	1,000	890	1,110	1,980	1.8	1.8	169

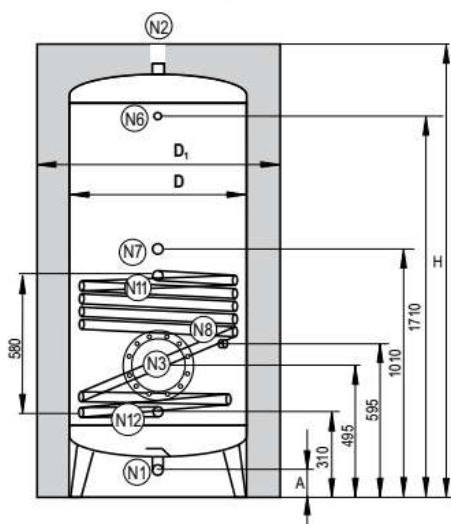
## 8.0 RVS DRINKWATER BUFFERVAT met BUISSPIRAAL voorzien van ISOLATIE - ESWH-...1 & ESWH-...2



- Isolatie dikte 200 - 540 ltr uitgevoerd met 80 mm Fibre-Fleece en PVC beschermhoes
- Isolatie dikte 800 - 1.000 ltr uitgevoerd met 100 mm Fibre-Fleece en PVC beschermhoes
- Fibre-Fleece is gemaakt van 100% recyclebare PET flessen + brandvertragend conform. DIN 4102-1 class B2
- Uitgevoerd met mangat en blindflens NW 200
- Onze RVS vaten worden gebeitst en gepassiveerd (geschikt voor drinkwater)
- Maatwerk uitvoering mogelijk tegen meerprijs
- **5 jaar garantie**

ESWH-...1 [RVS316Ti]		ESWH-...2 [RVS316Ti]	
bestelnr.	prijzen	bestelnr.	prijzen
ESWH-200-1	€ 3.392	-	-
ESWH-300-1	€ 3.739	ESWH-300-2	€ 4.166
ESWH-540-1	€ 4.159	ESWH-540-2	€ 4.687
ESWH-800-1	€ 5.414	ESWH-800-2	€ 6.205
ESWH-1000-1	€ 6.228	ESWH-1000-2	€ 6.773

### Connections and installation heights (mm)



Type	Storage tank capacity (liters)	max. Operating pressure	Test pressure
Storage tank	200 - 540	10 bar	13 bar
Storage tank	800 - 1,000	6 bar	7.8 bar
Heat exchanger	-	10 bar	13 bar

Connection	Size	Sleeve position °	Description
N1 up to 540L	1" MT	180°	Cold water inlet / drain
N1 from 800L	6/4" MT	180°	Cold water inlet / drain
N2	6/4" FT	top	Hot water outlet
N3	DN 200	180°	Cleaning flange
N6	1/2" FT	180°	Thermometer
N7	6/4" FT	180°	Electric screw-in heater
N8	1/2" FT	135°	Temperature sensor
N11	1" MT	180°	Heat exchanger inlet
N12	1" MT	180°	Heat exchanger return

Storage tank type	Capacity litre	A mm	D mm	D <sub>1</sub> mm	H mm	Tilt height mm	Tank weight kg	Register surface HE1 m <sup>2</sup>
ESWH-200-1	200	100	500	660	1,420	1,400	45	0.9
ESWH-300-1	300	100	500	660	1,920	1,900	55	0.9
ESWH-540-1	540	90	650	810	1,940	1,940	70	1.2
ESWH-800-1	800	80	790	1,000	1,960	1,950	115	1.8
ESWH-1000-1	1,000	70	890	1,110	1,985	1,950	135	1.8

BKPN1-V

BKPN2-V

BKPN1-X

BKPN2-X

zie manual voor aansluitmaten

## 9.0 OPTIES / ACCESSOIRES STALEN BUFFERVATEN



DIVERSE ACCESSOIRES		
Omschrijving	bestelnr.	prijzen
Thermometer Ø65 - lengte = 50 mm - ( 0 ÷ 120°C )	Thermometer-D65_S	€ 28
Thermometer Ø65 - lengte = 150 mm - ( 0 ÷ 120°C )	Thermometer-D65_L	€ 28
Thermometer Ø100 - lengte = 150 mm - ( 0 ÷ 120°C )	Thermometer-D100_L	€ 39
Dompelbuis Ø1/2" - lengte = 50 mm - Øinw. = 10 mm	Dompelbuis S (messing)	€ 16
Dompelbuis Ø1/2" - lengte = 150 mm - Øinw. = 10 mm	Dompelbuis L (messing)	€ 16
Magnesium anode (kit) 200+800 liter	Kit anode 02	€ 43
Magnesium anode (kit) 1000 liter	Kit anode 03	€ 55
Magnesium anode (kit) 1500+2500 liter	Kit anode 04	€ 85
Magnesium anode (kit) 3000+5000 liter	Kit anode 05	€ 110
Magnesium anode met tester (kit) 200+800 liter	Kit anode tester 01	€ 117
Magnesium anode met tester (kit) 1000 liter	Kit anode tester 02	€ 135
Magnesium anode met tester (kit) 1500+2500 liter	Kit anode tester 03	€ 183
Magnesium anode met tester (kit) 3000+5000 liter	Kit anode tester 04	€ 217
Magnesium anode (alleen staaf) voor tester (kit) 200+ 800 liter	Kit anode T 01	€ 43
Magnesium anode (alleen staaf) voor tester (kit) 1000 liter	Kit anode T 02	€ 55
Magnesium anode (alleen staaf) voor tester (kit) 1500+ 2500 liter	Kit anode T 03	€ 85
Magnesium anode (alleen staaf) voor tester (kit) 3000+ 5000 liter	Kit anode T 04	€ 110
Elektrische anode (kit) 200+500 liter	Kit E-anode 12x380_P	€ 231
Elektrische anode (kit) 800-1000 liter	Kit E-anode 12x430_P	€ 290
Elektrische anode (kit) 1500+5000 liter	Kit E-anode 12x430x2_P	€ 526
Anti freeze heater 500 W	RES005-IP55	€ 201

