

Specificaties	Standaard	Optioneel
Tank		
Capaciteit	100 - 5000 liter	t/m 10.000 liter
Opstelling	Verticaal	Horizontaal
Materiaal VT-G	Staal - DD11-EN 10111/StW22-DIN 1614	
Materiaal VT-Z	Volbad verzonken	
Inwendige coating	Nee	
Uitwendige coating	Anti roest primer	
Type aansluiting	Inwendige draad busen (BSPP)	Flenzen DNxx/ PN 16
		Water verdeelpijp (geperforeerd)
Isolatie	Anti condenserende isolatie 20mm	Anti condenserende isolatie 40mm
Cover	PVC in diverse kleuren	
Keurmerken		
	European Pressure Equipment Directive 97/23/CE - Par. 3.3 (Druk vaten)	

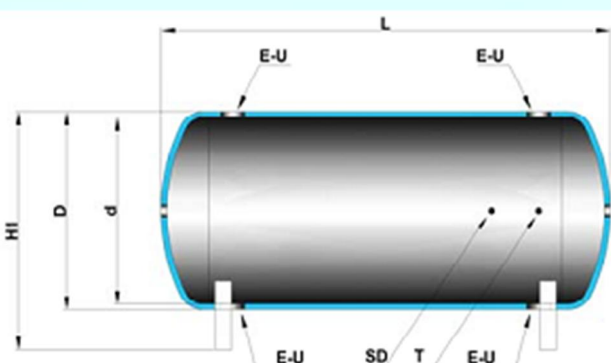
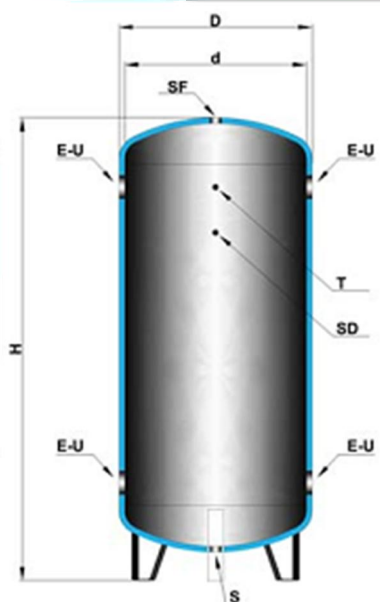


Omschrijving aansluitingen

- E-U medium toe- en afvoeraansluitingen
- T - SD thermometer aansluitingen
- SF ontlufter aansluiting
- S aftap aansluiting

Werkgebied vat

- Bedrijfstemperatuur min/max: -10°C / +50°C
- Maximale werkdruk t/m 1000 Liter - 8 bar
- Maximale werkdruk > 1000 Liter - 6 bar
- Testdruk = 1,5 x maximale werkdruk



Afmetingen		Capaciteit (Liter)											
Id	Eenheid	100	200	300	500	800	1000	1500	2000	2500	3000	4000	5000
D	mm	450	500	600	700	850	850	1000	1150	1250	1300	1450	1650
d	mm	400	450	550	650	800	800	950	1100	1200	1250	1400	1600
H	mm	1080	1470	1510	1800	1890	2140	2430	2480	2580	2780	2840	2930
H1	mm	610	660	800	890	1040	1040	1180	1330	1480	1540	1680	1870
L	mm	940	1340	1390	1690	1790	2040	2290	2360	2430	2640	2730	2790
E-U	inch	1 1/4"	2"	2 1/2"				3"					4"
T - SD	inch							1/2"					
S + SF	inch							1 1/4"					
Energy eff. class	A - G				E	F	G	G	G	G			
Gewicht	kg	25	40	50	70	90	105	200	240	280	300	450	530