

VT-X

Specificaties	Standaard	Optioneel
Tank		
Capaciteit	100 - 5000 liter	> 5000 liter
Opstelling	Verticaal	Horizontaal
Materiaal	RVS - AISI 316L	
Nabehandeling	Beitsen	Passiveren
Type aansluiting	Inwendige draad busen (BSPP)	Flenzen DNxx/ PN 16
		Water verdeelpijp (geperforeerd)
Isolatie	Anti condenserende isolatie 20mm	Anti condenserende isolatie 40mm
Cover	PVC in diverse kleuren	
Keurmerken		
	European Pressure Equipment Directive 97/23/CE - Par. 3.3 (Druk vaten)	

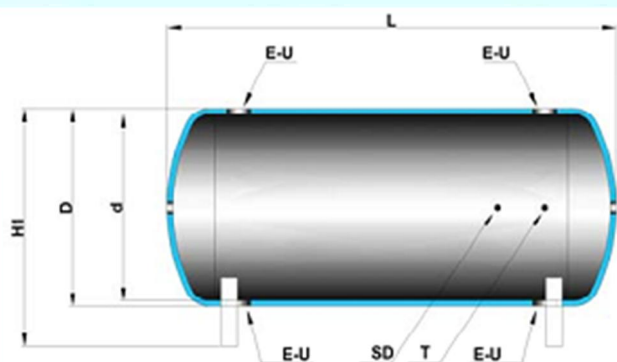
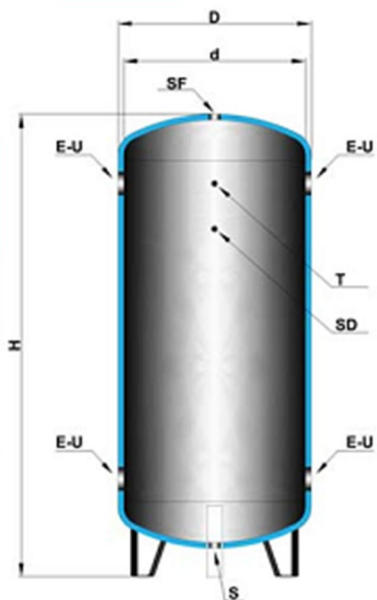


Omschrijving aansluitingen

E-U	medium toe- en afvoeraansluitingen
T - SD	thermometer aansluitingen
SF	ontluchter aansluiting
S	aftap aansluiting

Werkgebied vat

Bedrijfstemperatuur min/max:	-10°C / +50°C
Maximale werkdruk t/m 300 Liter	10 bar
Maximale werkdruk 500 t/m 2500 Liter	8 bar
Maximale werkdruk > 3000 Liter	6 bar
Testdruk	= 1,5 x maximale werkdruk



Afmetingen	Capaciteit (Liter)												
		Eenheid	100	200	300	500	800	1000	1500	2000	2500	3000	4000
D	mm	450	500	600	700	850	850	1050	1250	1250	1300	1450	1650
d	mm	400	450	550	650	800	800	1000	1200	1200	1250	1400	1600
H	mm	1080	1470	1510	1800	1890	2140	2180	2250	2580	2780	2840	2930
H1	mm	610	660	800	890	1040	1040	1240	1430	1480	1540	1680	1870
L	mm	940	1340	1390	1690	1790	2040	2050	2140	2450	2660	2750	2810
E-U	inch	1 ¼"	2"	2 ½"				3"			4"		
T - SD	inch	½"											
Energy eff. class	A - G	E	F	G	G	G	G	G	G	G			
Gewicht	kg	35	45	55	95	120	140	220	260	320	440	520	605