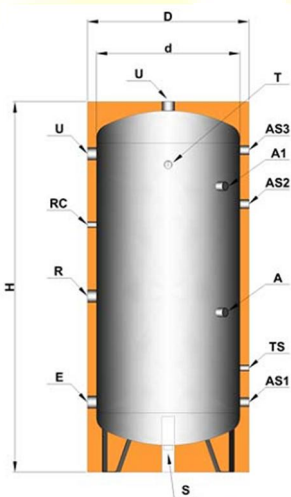
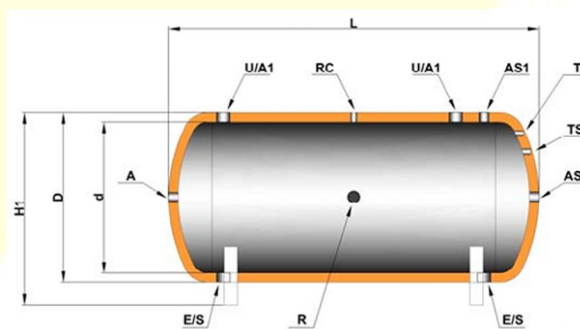


TA-X

Specificaties	Standaard	Optioneel
Tank		
Capaciteit	200 - 5000 liter	> 5000 liter
Opstelling	Verticaal	Horizontaal
Materiaal	RVS - AISI 316L	
Na behandeling	Beitsen + passiveren	
Anode		Elektronische anode
Type aansluiting	Inwendige draadbussen (BSPP)	Flenzen DNxx/ PN 16
Isolatie	PLF 50mm (37 mW/Mk)	PLF 75 / 100 / 120mm
Cover	PVC in diverse kleuren	
Accessoires		
	Thermometer	Verwarmings elementen Inspectie opening
Keurmerken		
	<ul style="list-style-type: none"> • European Pressure Equipment Directive 97/23/CE - Par 3.3 (Druk vaten) • D.M. 174/04 of 1935/04 Regulation (Voor materialen die in contact komen met levensmiddelen) 	



Omschrijving aansluitingen	Werkgebied vat
A / A1 anode	Bedrijfstemperatuur max: +99°C
E / S intrede / aftap	Maximale werkdruk t/m 300 Liter - 10 bar
U uittrede	Max. werkdruk 500 t/m 2500 Liter - 8 bar
R elektrische heater (1 1/2" of 2")	Maximale werkdruk > 2500 Liter - 6 bar
RC recirculatie	Testdruk = 1,5 x maximale werkdruk
AS1-4 reserve aansluitingen	
T / TS thermometer / sensor	



Afmetingen	Capaciteit (Liter)												
		Eenheid	100	200	300	500	800	1000	1500	2000	2500	3000	4000
D	mm		550	650	750	900	900	1100	1300	1300	1350	1500	1700
d	mm		450	550	650	800	800	1000	1200	1200	1250	1400	1600
H	mm		1480	1520	1810	1890	2140	2180	2250	2580	2780	2860	2950
H1	mm		660	800	890	1040	1040	1240	1430	1480	1540	1680	1870
L	mm		1340	1390	1690	1790	2040	2050	2140	2450	2660	2750	2810
E-U	inch		2"	2 1/2"			3"				4"		
T - TS	inch												1/2"
Energy eff. class	A - G		D	D	E	E	E	E	F				
Gewicht	kg	35	45	55	95	120	140	220	260	320	440	520	605