

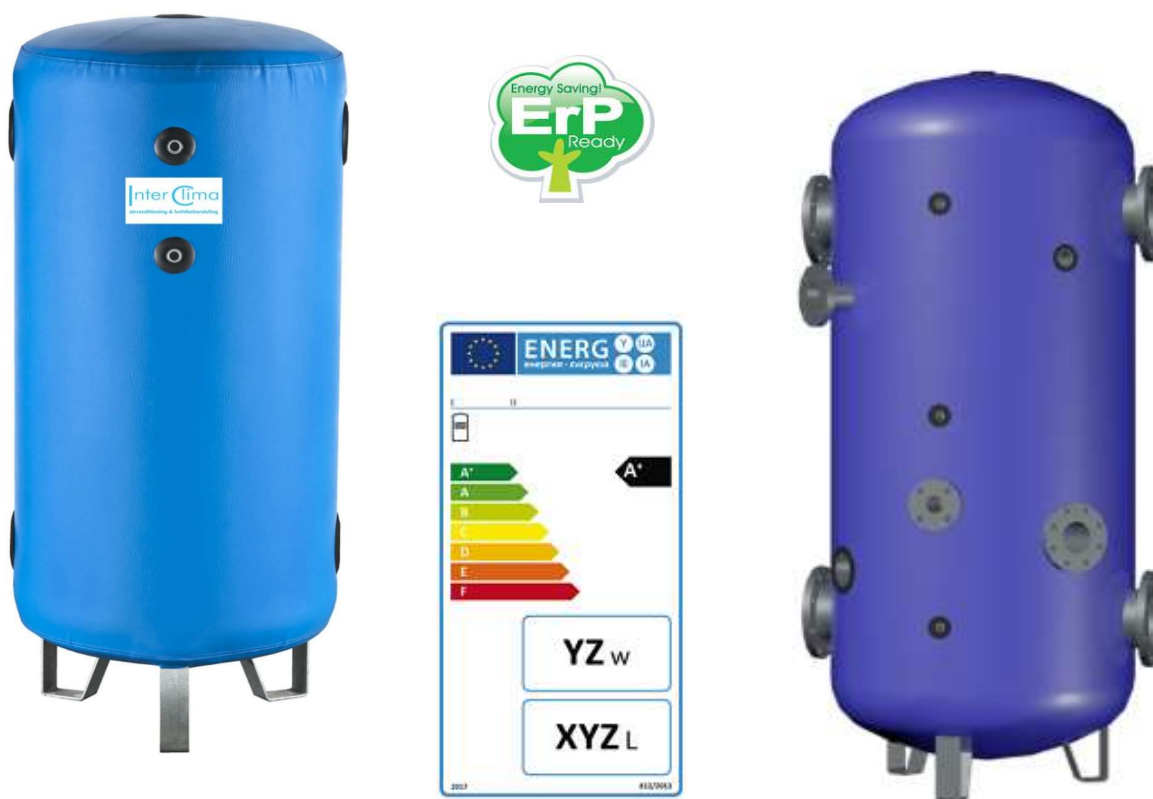
Prijslijst buffervaten 2025



geldig vanaf 01-03-2025

INHOUDSOPGAVE

- 1.0 Gekoeldwater buffervat met isolatie (**VK-G / VT-G / VK-Z / VT-Z / VT-X**)
- 2.0 Gekoeldwater buffervat met isolatie en scheidingschotten of geperforeerde plaat of geperforeerde buizen (VT-P / VT-S / VT-F)
- 3.0 **MAATWERK GWK / WP / CV buffervaten met flenzen / draadbussen / victaulics - TLR-SERIE**
 - 3.1 **MAATWERK STALEN buffervaten TLR-G**
 - 3.2 **MAATWERK VOLBAD VERZONKEN buffervaten TLR-Z**
 - 3.3 **MAATWERK RVS316L buffervaten TLR-X**
 - 3.4 **Hogere drukklasse / Lage uitvoering / Extra lage uitvoering**
- 4.0 Drinkwater buffervat met isolatie (**TA-S / TA-C**)
- 5.0 RVS drinkwater buffervat met isolatie (**TA-X**)
- 6.0 Pompstation / hydromoduul (GKW) (**Polaris**)
pomptabel (capaciteiten - opvoerhoogten)
- 7.0 CV-water buffervat met isolatie, drinkwaterspiraal en optioneel 1 of 2 interne warmtewisselaars (**Tanko-ACS**)
- 8.0 RVS drinkwater buffervat met isolatie en 1 of 2 interne warmtewisselaars (**BME1-X / BME2-X**)
- 9.0 Drinkwater buffervat met extra grote spiraal of optioneel externe TSA (**BKPN**)
- 10.0 **OPTIES / ACCESSOIRES buffervaten (E-heaters - thermometers - dompelbuizen)**



Alle leveringen franco werk Nederland, niet afgeladen en alle prijzen strikt Netto exclusief BTW

noot: bij de samenstelling van deze prijslijst is de grootst mogelijke nauwkeurigheid in acht genomen voor een juiste vermelding van omschrijvingen, afmetingen en prijzen. Mochten desondanks toch nog onjuiste vermeldingen voorkomen, dan kunnen hieruit geen rechten ontleend worden.

InterClima B.V. | Gildekamp 22 - 5431 SP Cuijk | Tel.: +31 (0)485 35 00 33 | info@interclima.nl | www.interclima.nl

1.0 GEKOELDWATER BUFFERVAT met DAMP DICHTE ISOLATIE



- Koolstofstaal / volbad verzinkt / RVS buffervaten met isolatie
- Anti condenserende gesloten cel isolatieplaten (20 mm)
- Buffervat voorzien van anti-roest primer (buitenzijde) en PVC beschermhoes
- VT-X (RVS) vaten worden alleen uitwendig gebeitst (niet voor drinkwater geschikt!)
- Maximale werkdruk is 6 Bar / testdruk 9 Bar
- Werkdruk 8 of 10 bar (testdruk 12 of 15 Bar) tegen meerprijs
 - Ook verkrijgbaar in **lage** - en **extra lage** uitvoering
 - Medium temperatuur +0°C t/m omgevingstemperatuur
- Bij bestelling **horizontale** vaten **VT-OG** of **VT-OZ** of **VT-OX** vermelden

VK-G en VK-Z 100 t/m 1.000 liter, verticaal, geïsoleerd, STAAL en VOLBAD VERZINKT op voorraad in Cuijk (NL)

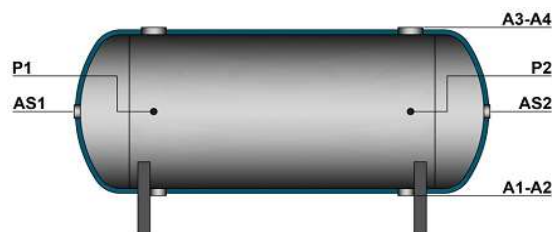
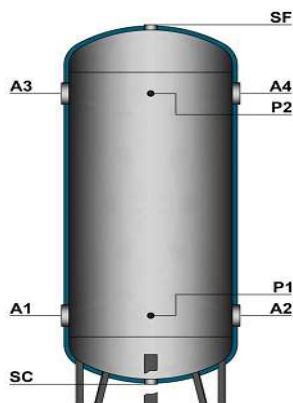
STAAL (VK-G / VT-G)			VOLBAD VERZINKT (VK-Z / VT-Z)			RVS 316 L		
Type	Verticaal	Horizontaal	Type	Verticaal	Horizontaal	Type	Verticaal	Horizontaal
bestelnr.	prijzen		bestelnr.	prijzen		bestelnr.	prijzen	
VK-G 100 *	€ 832	€ 1.172	VK-Z 100 *	€ 930	€ 1.271	VT-X 100	€ 1.265	€ 1.604
VK-G 200 *	€ 945	€ 1.298	VK-Z 200 *	€ 1.089	€ 1.437	VT-X 200	€ 1.428	€ 1.787
VK-G 300 *	€ 1.046	€ 1.397	VK-Z 300 *	€ 1.234	€ 1.572	VT-X 300	€ 1.690	€ 2.079
VK-G 500 *	€ 1.273	€ 1.649	VK-Z 500 *	€ 1.516	€ 1.883	VT-X 500	€ 2.174	€ 2.587
VK-G 800 *	€ 1.898	€ 1.889	VK-Z 800 *	€ 2.111	€ 2.184	VT-X 800	€ 2.707	€ 3.047
VK-G 1000 *	€ 1.975	€ 1.958	VK-Z 1000 *	€ 2.212	€ 2.279	VT-X 1000	€ 2.889	€ 3.235
VT-G 1500	€ 2.769	€ 2.970	VT-Z 1500	€ 3.358	€ 3.525	VT-X 1500	€ 4.871	€ 5.177
VT-G 2000	€ 3.162	€ 3.359	VT-Z 2000	€ 3.863	€ 4.042	VT-X 2000	€ 5.588	€ 5.923
VT-G 2500	€ 3.664	€ 3.894	VT-Z 2500	€ 4.431	€ 4.772	VT-X 2500	€ 6.335	€ 6.713
VT-G 3000	€ 4.421	€ 4.808	VT-Z 3000	€ 5.410	€ 5.909	VT-X 3000	€ 7.325	€ 7.961
VT-G 4000	€ 5.710	€ 6.251	VT-Z 4000	€ 7.109	€ 7.875	VT-X 4000	€ 10.017	€ 10.929
VT-G 5000	€ 6.323	€ 6.991	VT-Z 5000	€ 7.999	€ 8.954	VT-X 5000	€ 12.690	€ 14.052

*** verticale uitvoering 100 t/m 1.000 ltr type VK-G en VK-Z op voorraad in Nederland**

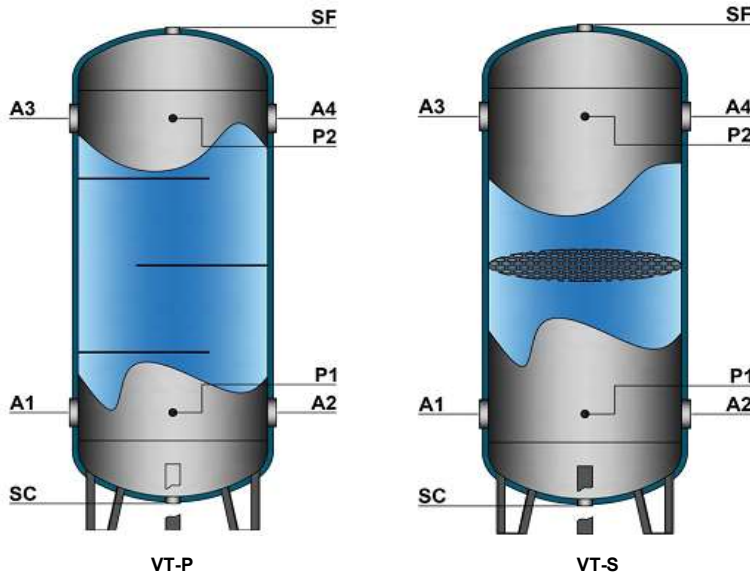
Type	Verticaal VK-G / VT-G en VK-Z / VT-Z		Horizontaal VT-OG en VT-OZ		Gewicht	Aansluit diameter VK-G / VT-G en VK-Z / VT-Z		
Capaciteit (ltr.)	Diameter (mm)	Hoogte (mm)	Hoogte (mm)	Lengte (mm)	(kg)	Gasdraad (binnen)		
100	440	975	576	935	45	A1 - A4	SF - SC	P1 - P2
200	490	1363	624	1350	60	1 1/4"	1 1/4"	1/2"
300	590	1440	781	1400	70	2"	1 1/4"	1/2"
500	690	1710	880	1700	95	2 1/2"	1 1/4"	1/2"
800	830	1740	1021	1780	125	3"	1 1/4"	1/2"
1000	890	2025	1021	2030	135	3"	1 1/4"	1/2"
1500	990	2415	1166	2280	225	3"	1 1/4"	1/2"
2000	1140	2470	1308	2350	285	3"	1 1/4"	1/2"
2500	1240	2545	1419	2431	310	3"	1 1/4"	1/2"
3000	1290	2750	1521	2620	370	4"	1 1/4" / 2"	1/2"
4000	1440	2825	1661	2710	455	4"	1 1/4" / 2"	1/2"
5000	1640	2915	1852	2770	615	4"	1 1/4" / 2"	1/2"

Omschrijving aansluitingen

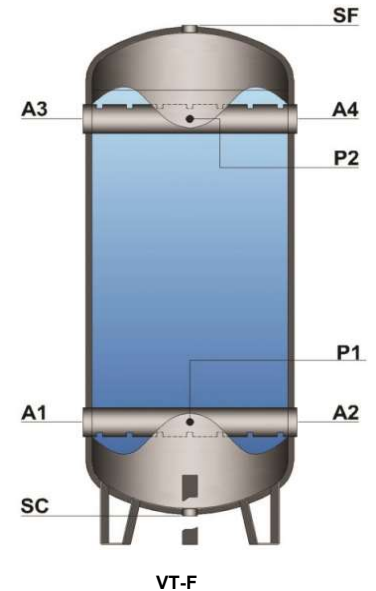
- A medium toe- en afvoeraansluitingen
- SC aftap aansluiting
- SF ontluchter aansluiting
- P thermometer aansluitingen



2.0 KOOLSTOFSTAAL GEKOELDWATER BUFFERVAT voorzien van ISOLATIE met 3 SCHEIDINGSCHOTTEN (VT-P) of GEPERFOREERDE PLAAT (VT-S) of 2 GEPERFOREERDE BUIZEN (VT-F)



- Koolstofstaal buffervaten met isolatie
- Anti condenserende gesloten cel isolatieplaten (20 mm)
- Buffervat met anti-roest primer (buitenzijde) en PVC beschermhoes
- Maximale werkdruk is 8 Bar ≤ 300 liter en 6 Bar ≥ 500 liter
- Werkdruk 8 of 10 bar (testdruk 12 of 15 Bar) tegen meerprijs
- Verkrijgbaar in **lage** - en **extra lage** uitvoering - tegen meerprijs
- Medium temperatuur +0°C t/m omgevingstemperatuur

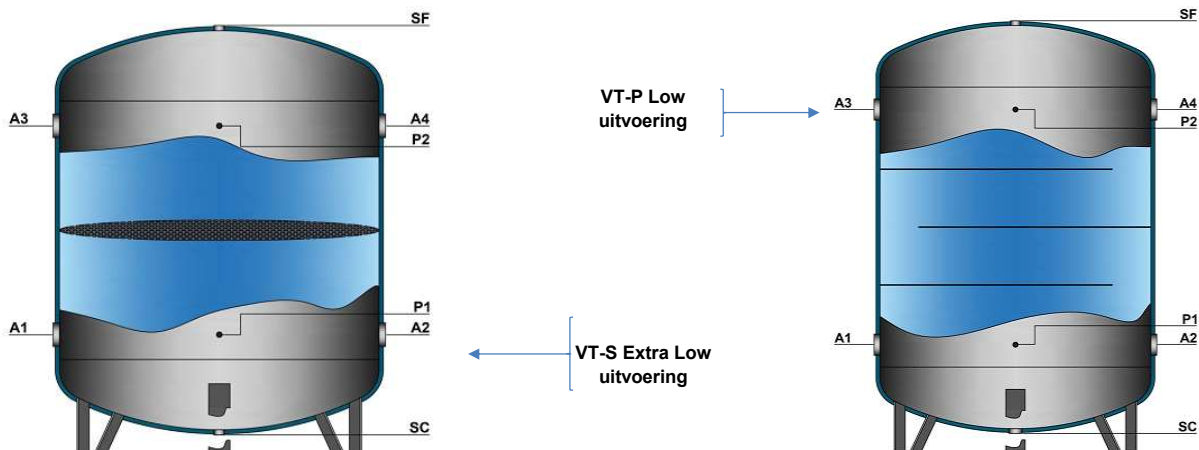


Type	VT-P 3 scheiding schotten	Type	VT-S geperforeerde plaat	Type	VT-F geperforeerde pijpen (2x)
bestelnr.	prijzen	bestelnr.	prijzen	bestelnr.	prijzen
VT-P 300	€ 1.211	VT-S 300	€ 1.200	VT-F 300	€ 1.231
VT-P 500	€ 1.487	VT-S 500	€ 1.455	VT-F 500	€ 1.498
VT-P 800	€ 1.836	VT-S 800	€ 1.820	VT-F 800	€ 1.850
VT-P 1000	€ 1.949	VT-S 1000	€ 1.935	VT-F 1000	€ 1.926
VT-P 1500	€ 3.140	VT-S 1500	€ 3.022	VT-F 1500	€ 3.047
VT-P 2000	€ 3.651	VT-S 2000	€ 3.540	VT-F 2000	€ 3.544
VT-P 2500	€ 4.159	VT-S 2500	€ 4.057	VT-F 2500	€ 4.016
VT-P 3000	€ 5.019	VT-S 3000	€ 4.837	VT-F 3000	€ 4.834
VT-P 4000	€ 6.438	VT-S 4000	€ 6.240	VT-F 4000	€ 6.246
VT-P 5000	€ 7.165	VT-S 5000	€ 6.939	VT-F 5000	€ 6.910

Omschrijving aansluitingen

- A medium toe- en afvoeraansluit.
- SC aftap aansluiting
- SF ontluchter aansluiting
- P thermometer aansluitingen

Type	Verticaal (VT-P en VT-S)		Gewicht	Aansluit diameter		
Capaciteit (ltr.)	Diameter (mm)	Hoogte (mm)	VT-P / VT-S (kg)	Gasdraad (binnen)		
300	590	1508	80 / 72	A1 - A4	SF - SC	P1 - P2
500	690	1799	105 / 98	2 1/2"	1 1/4"	1/2"
800	840	1875	140 / 128	3"	1 1/4"	1/2"
1000	840	2125	160 / 145	3"	1 1/4"	1/2"
1500	990	2415	260 / 235	3"	1 1/4"	1/2"
2000	1140	2470	330 / 295	3"	1 1/4"	1/2"
2500	1240	2545	375 / 320	3"	1 1/4"	1/2"
3000	1290	2750	440 / 385	4"	1 1/4" / 2"	1/2"
4000	1440	2825	540 / 470	4"	1 1/4" / 2"	1/2"
5000	1640	2915	730 / 630	4"	1 1/4" / 2"	1/2"



3.0 MAATWERK GEISOLEERDE BUFFERVATEN TLR-serie TLR-.2 - TLR-.4 - TLR-.9 - TLR-.0



- Koolstofstaal met anti roest primer (buitenzijde) / volbad verzinkt / RVS316L buffervat
 - De TLR-X buffervaten zijn alleen uitwendig gebeitst (Niet gepassiveerd, dus NIET geschikt voor drinkwater)
- Tegen meerprijs uitgevoerd met draadbussen of flenzen en/of water verdeelpijpen of victaulic aansluitingen
 - TLR- 2 Medium temperatuur +0°C / omgevingstemperatuur
 - TLR- 4 Medium temperatuur -10°C / omgevingstemperatuur
- TLR- 2 en TLR- 4 Maximale werkdruk is 8 Bar ≤ 1000 liter en 6 Bar ≥ 1500 liter
 - TLR- 9 Medium temperatuur +0°C / +90°C
 - TLR- 0 Omgevingstemperatuur / +99°C
- TLR- 9 en TLR- 0 Maximale werkdruk is 8 Bar ≤ 300 liter en 6 Bar ≥ 500 liter
 - Werkdruk 8 of 10 bar (testdruk 12 of 15 Bar) tegen meerprijs
 - Horizontale uitvoering, op aanvraag
- Tegen meerprijs verkrijgbaar in **lage** - en **extra lage** uitvoering

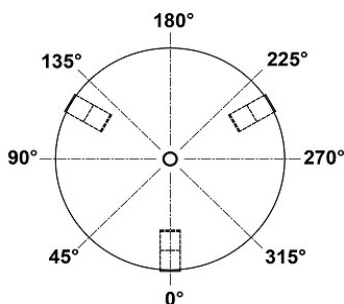
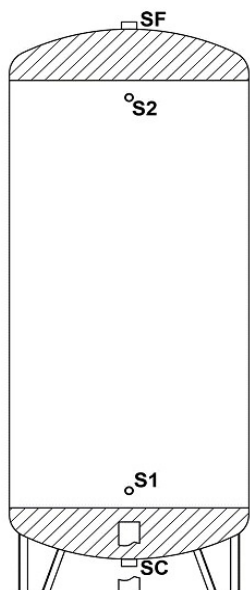


UITVOERING	Isolatie diktes			
	GKW	WP	CV	
Staal + anti roest	20 mm	40 mm	20 + 75 mm	100 mm
Volbad verzinkt	TLR-G2	TLR-G4	TLR-G9	TLR-G0
RVS316L	TLR-Z2	TLR-Z4	TLR-Z9	TLR-Z0
	TLR-X2	TLR-X4	TLR-X9	TLR-X0

ISOLATIE OPTIES:

- TLR-.2 20 mm dampdichte isolatie + PVC beschermhoes [**GKW**]
- TLR-.4 40 mm dampdichte isolatie + PVC beschermhoes [**GKW**]
- TLR-.9 20 mm damp dicht + 75 mm PLFH isolatie + PVC beschermhoes [**WP** voorheen **VTCF - serie**]
- TLR-.0 100 mm PLFH isolatie + PVC beschermhoes [**CV** voorheen **PVRE - serie**]

BASIS UITVOERING BUFFERVAT - zonder aansluitingen



KLEUREN OPTIES PVC:

	PVC WIT - RAL9016
	PVC LICHT GRIJS - RAL7035
	PVC DONKER GRIJS - RAL7024
	PVC ZWART - RAL9004
	PVC BLAUW - RAL5010
	PVC GEEL - RAL1023
	PVC ORANJE - RAL2004
	PVC ROOD - RAL2002

Omschrijving aansluitingen

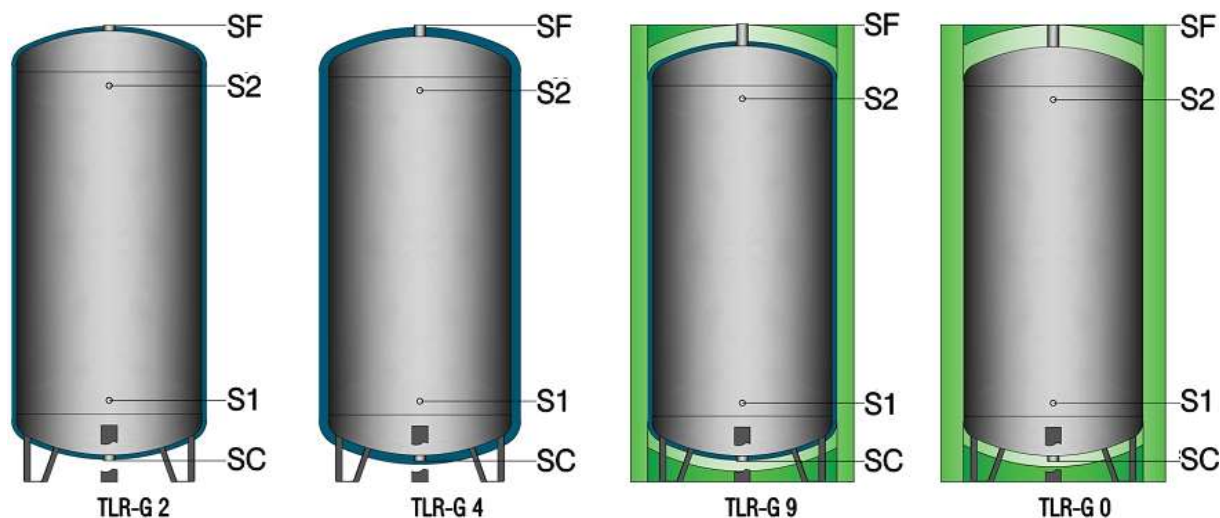
- A medium toe- en afvoeraansluitingen (door klant te bepalen)
- SC aftap aansluiting
- SF ontluchter aansluiting
- S thermometer aansluitingen

VERVOLG MAATWERK GEISOLEERDE BUFFERVATEN TLR-serie TLR-.2 - TLR-.4 - TLR-.9 - TLR-.0 (STAAL - VERZONKEN - RVS316L)



ISOLATIE OPTIES:

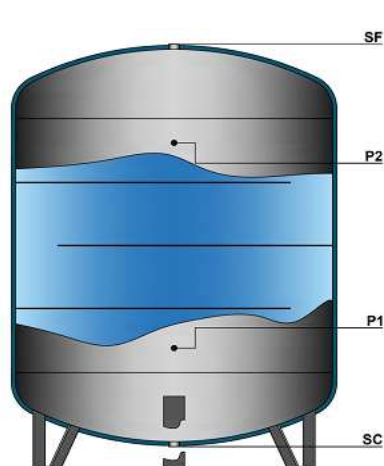
- TLR-.2 20 mm dampdichte isolatie + PVC beschermhoes [GKW]
- TLR-.4 40 mm dampdichte isolatie + PVC beschermhoes [GKW]
- TLR-.9 20 mm damp dicht + 75 mm PLFH isolatie + PVC beschermhoes [WP voorheen VTCF - serie]
- TLR-.0 100 mm PLFH isolatie + PVC beschermhoes [CV voorheen PVRE - serie]



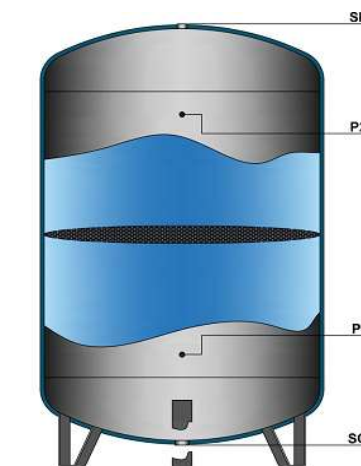
Standaard aansluitingen TLG-G buffervaten

- SC aftap aansluiting [1"1/4]
- SF ontlufter aansluiting [1"1/4]
- S / P thermometer aansluitingen [2x 1/2"]

Capaciteit	ltr	Afmetingen														
		100	200	300	500	800	1000	1500	TLR-X 1500	2000	TLR-X 2000	2500	3000	4000	5000	
TLR-.2																
Diameter zonder isolatie	mm	400	450	550	650	800	800	950	1000	1100	1200	1200	1250	1400	1600	
Diameter met isolatie	mm	440	490	590	690	840	840	990	1040	1140	1240	1240	1290	1440	1640	
Hoogte	mm	1057	1468	1508	1799	1875	2125	2415	2169	2470	2239	2545	2750	2825	2915	
Max. hoogte gekanteld	mm	1068	1477	1519	1811	1893	2141	2435	2201	2501	2289	2584	2789	2873	2986	
TLR-.4																
Diameter zonder isolatie	mm	400	450	550	650	800	800	950	1000	1100	1200	1200	1250	1400	1600	
Diameter met isolatie	mm	480	530	630	730	880	880	1030	1080	1180	1280	1280	1330	1480	1680	
Hoogte	mm	1082	1493	1533	1824	1900	2150	2440	2194	2495	2264	2570	2775	2850	2940	
Max. hoogte gekanteld	mm	1092	1502	1544	1836	1917	2165	2460	2221	2518	2309	2604	2809	2893	3005	
TLR-.9																
Diameter zonder isolatie	mm	400	450	550	650	800	800	950	1000	1100	1200	1200	1250	1400	1600	
Diameter met isolatie	mm	590	640	740	840	990	990	1140	1190	1290	1390	1390	1440	1590	1790	
Hoogte	mm	1132	1518	1558	1690	1828	2078	2490	2244	2545	2314	2620	2825	2900	2990	
Max. hoogte gekanteld	mm	1209	1611	1669	1920	1961	2197	2634	2415	2722	2469	2821	3026	3134	3280	
TLR-.0																
Diameter zonder isolatie	mm	400	450	550	650	800	800	950	1000	1100	1200	1200	1250	1400	1600	
Diameter met isolatie	mm	600	650	750	850	1000	1000	1150	1200	1300	1400	1400	1450	1600	1800	
Hoogte	mm	1132	1518	1558	1690	1828	2078	2490	2244	2545	2314	2620	2825	2900	2990	
Max. hoogte gekanteld	mm	1209	1611	1669	1920	1961	2197	2634	2415	2722	2469	2821	3026	3134	3280	

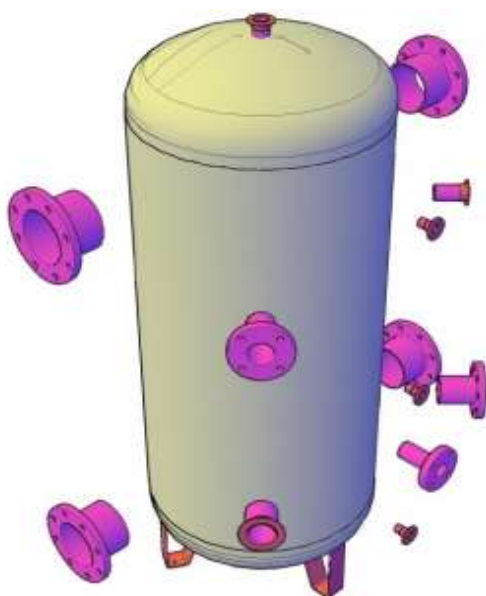


uitvoering met 3 scheidingschotten (-P)



uitvoering met geperforeerde plaat (-S)

3.1 MAATWERK STALEN GEISOLEERDE BUFFERVATEN TLR-G serie



- Koolstofstaal buffervaten met diverse soorten isolatie en verschillende diktes
- Tegen meerprijs uitgevoerd met draadbussen of flenzen en/of water verdeelpijpen of victaulic aansluitingen
- TLR- 2 Medium temperatuur +0°C / omgevingstemperatuur
- TLR- 4 Medium temperatuur -10°C / omgevingstemperatuur
- TLR- 2 en TLR- 4 Maximale werkdruk is 8 Bar ≤ 1000 liter en 6 Bar ≥ 1500 liter
- TLR- 9 Medium temperatuur +0°C / +99°C
- TLR- 0 Omgevingstemperatuur / +99°C
- TLR- 9 en TLR- 0 Maximale werkdruk is 8 Bar ≤ 300 liter en 6 Bar ≥ 500 liter
- Werkdruk 8 of 10 bar (testdruk 12 of 15 Bar) zie hfdst 3.4
- Verkrijgbaar in **lage** - en **extra lage** uitvoering zie hfdst 3.4
- Horizontale uitvoering, op aanvraag

Standaard aansluitingen TLR-G buffervaten

- SC aftap aansluiting [1"1/4]
- SF ontluchter aansluiting [1"1/4]
- S thermometer aansluitingen [2x 1/2"]

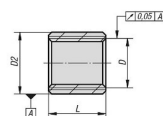
ISOLATIE OPTIES:

- TLR-G2** 20 mm dampdichte isolatie + PVC beschermhoes [**GKW**]
- TLR-G4** 40 mm dampdichte isolatie + PVC beschermhoes [**GKW**]
- TLR-G9** 20 mm damp dicht + 75 mm PLFH isolatie + PVC beschermhoes [**WP** voorheen **VTCF - serie**]
- TLR-G0** 100 mm PLFH isolatie + PVC beschermhoes [**CV** voorheen **PVRE - serie**]

TLR-G2		TLR-G4		TLR-G9		TLR-G0		meerprijzen	
Type	20 mm	Type	40 mm	Type	20 + 75 mm	Type	100 mm	geperforeerde plaat (S)	3 scheidingschotten (P)
bestelnr.	prijzen	bestelnr.	prijzen	bestelnr.	prijzen	bestelnr.	prijzen	prijzen	prijzen
TLR-G2-100	€ 877	TLR-G4-100	€ 1.055	TLR-G9-100	€ 1.070	TLR-G0-100	€ 968	-	-
TLR-G2-200	€ 998	TLR-G4-200	€ 1.200	TLR-G9-200	€ 1.152	TLR-G0-200	€ 1.113	-	-
TLR-G2-300	€ 1.067	TLR-G4-300	€ 1.281	TLR-G9-300	€ 1.221	TLR-G0-300	€ 1.188	€ 140	€ 151
TLR-G2-500	€ 1.354	TLR-G4-500	€ 1.600	TLR-G9-500	€ 1.562	TLR-G0-500	€ 1.460	€ 149	€ 182
TLR-G2-800	€ 1.686	TLR-G4-800	€ 1.973	TLR-G9-800	€ 1.918	TLR-G0-800	€ 1.855	€ 184	€ 199
TLR-G2-1000	€ 1.763	TLR-G4-1000	€ 2.061	TLR-G9-1000	€ 1.984	TLR-G0-1000	€ 1.923	€ 224	€ 239
TLR-G2-1500	€ 2.814	TLR-G4-1500	€ 3.268	TLR-G9-1500	€ 3.200	TLR-G0-1500	€ 3.018	€ 266	€ 390
TLR-G2-2000	€ 3.207	TLR-G4-2000	€ 3.685	TLR-G9-2000	€ 3.704	TLR-G0-2000	€ 3.526	€ 399	€ 515
TLR-G2-2500	€ 3.711	TLR-G4-2500	€ 4.287	TLR-G9-2500	€ 4.353	TLR-G0-2500	€ 4.105	€ 415	€ 522
TLR-G2-3000	€ 4.414	TLR-G4-3000	€ 5.055	TLR-G9-3000	€ 5.117	TLR-G0-3000	€ 4.830	€ 416	€ 598
TLR-G2-4000	€ 5.754	TLR-G4-4000	€ 6.558	TLR-G9-4000	€ 6.471	TLR-G0-4000	€ 6.113	€ 547	€ 751
TLR-G2-5000	€ 6.365	TLR-G4-5000	€ 7.225	TLR-G9-5000	€ 7.073	TLR-G0-5000	€ 6.677	€ 653	€ 892

PRIJZEN OPTIES TLR-G serie (STAAL)

flenzen		water verdeelpijp		draadaansluiting		victaulicaansluiting	
DN .. / PN16	prijzen	DN .. / PN16	prijzen	maat	prijzen	maat	prijzen
20	€ 96	20	op aanvraag	1/2"	€ 24	1" 1/4	€ 53
25	€ 97	25		3/8"	€ 25	1" 1/2	€ 54
32	€ 102	32		3/4"	€ 25	2"	€ 55
40	€ 103	40		1"	€ 28	2" 1/2	€ 67
50	€ 108	50		1" 1/4	€ 31	3"	€ 70
65	€ 111	65		1" 1/2	€ 32	4"	€ 86
80	€ 119	80		2"	€ 38	5"	€ 136
100	€ 124	100		2" 1/2	€ 56	6"	€ 163
125	€ 146	125		3"	€ 60	8"	€ 186
150	€ 158	150		4"	€ 69		
200	€ 217	200					
250	€ 253	250					
300	€ 327	300					
350	€ 440	350					
400	€ 494	400					



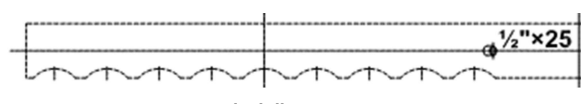
draadaansluiting



victaulic aansluiting



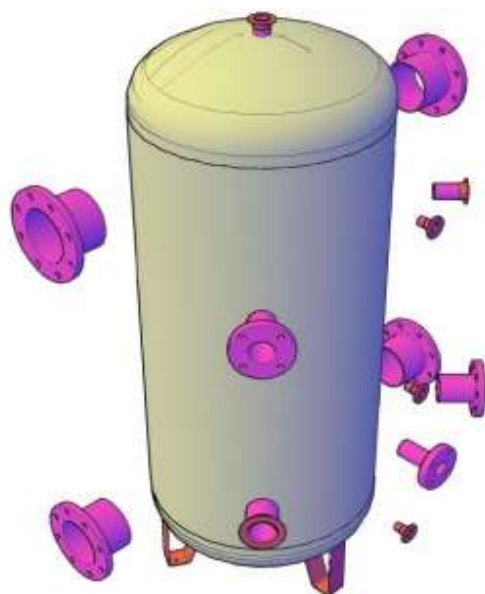
flens



waterverdeelpijp

3.2 MAATWERK VOLBAD VERZONKEN GEISOLEERDE BUFFERVATEN

TLR-Z serie



- Volbad verzonken buffervaten met diverse soorten isolatie en verschillende diktes
 - Tegen meerprijs uitgevoerd met draadbussen of flenzen of victaulic aansluitingen
 - TLR- 2 Medium temperatuur +0°C / omgevingstemperatuur
 - TLR- 4 Medium temperatuur -10°C / omgevingstemperatuur
- TLR- 2 en TLR- 4 Maximale werkdruk is 8 Bar ≤ 1000 liter en 6 Bar ≥ 1500 liter
 - TLR- 9 Medium temperatuur +0°C / +90°C
 - TLR- 0 Omgevingstemperatuur / +99°C
- TLR- 9 en TLR- 0 Maximale werkdruk is 8 Bar ≤ 300 liter en 6 Bar ≥ 500 liter
 - Horizontale uitvoering, op aanvraag
 - Werkdruk 8 of 10 bar (testdruk 12 of 15 Bar) zie hfdst 3.4
 - Verkrijgbaar in **lage** - en **extra lage** uitvoering zie hfdst 3.4

Standaard aansluitingen TLG-Z buffervaten

- SC aftap aansluiting [100 ÷ 2500 = 1"1/4 - 3000 ÷ 5000 = 2"]
- SF ontluchter aansluiting [1"1/4]
- S thermometer aansluitingen [2x 1/2"]

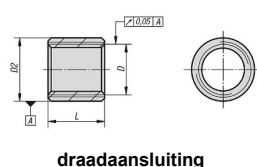
ISOLATIE OPTIES:

- TLR-Z2** 20 mm dampdichte isolatie + PVC beschermhoes [**GKW**]
- TLR-Z4** 40 mm dampdichte isolatie + PVC beschermhoes [**GKW**]
- TLR-Z9** 20 mm damp dicht + 75 mm PLFH isolatie + PVC beschermhoes [**WP** voorheen **VTCF - serie**]
- TLR-Z0** 100 mm PLFH isolatie + PVC beschermhoes [**CV** voorheen **PVRE - serie**]

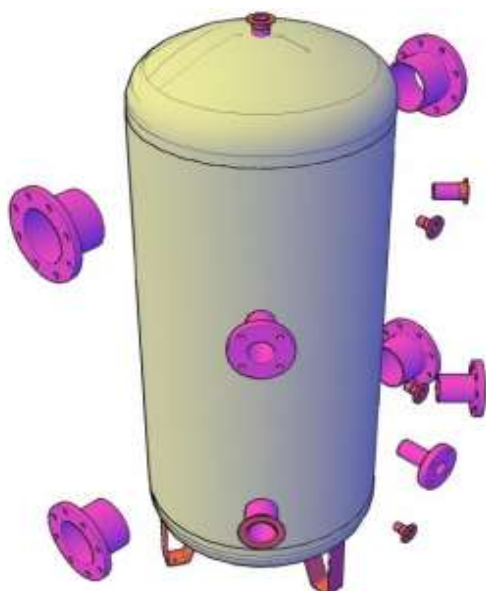
TLR-Z2		TLR-Z4		TLR-Z9		TLR-Z0	
Type	20 mm	Type	40 mm	Type	20 + 75 mm	Type	100 mm
bestelnr.	prijzen	bestelnr.		bestelnr.	prijzen	bestelnr.	prijzen
TLR-Z2-100	€ 954	TLR-Z4-100	€ 1.122	TLR-Z9-100	€ 1.170	TLR-Z0-100	€ 1.019
TLR-Z2-200	€ 1.106	TLR-Z4-200	€ 1.284	TLR-Z9-200	€ 1.301	TLR-Z0-200	€ 1.184
TLR-Z2-300	€ 1.229	TLR-Z4-300	€ 1.423	TLR-Z9-300	€ 1.395	TLR-Z0-300	€ 1.252
TLR-Z2-500	€ 1.514	TLR-Z4-500	€ 1.735	TLR-Z9-500	€ 1.769	TLR-Z0-500	€ 1.542
TLR-Z2-800	€ 1.899	TLR-Z4-800	€ 2.155	TLR-Z9-800	€ 2.173	TLR-Z0-800	€ 2.065
TLR-Z2-1000	€ 2.000	TLR-Z4-1000	€ 2.266	TLR-Z9-1000	€ 2.285	TLR-Z0-1000	€ 2.144
TLR-Z2-1500	€ 3.139	TLR-Z4-1500	€ 3.520	TLR-Z9-1500	€ 3.761	TLR-Z0-1500	€ 3.519
TLR-Z2-2000	€ 3.658	TLR-Z4-2000	€ 4.065	TLR-Z9-2000	€ 4.368	TLR-Z0-2000	€ 3.966
TLR-Z2-2500	€ 4.165	TLR-Z4-2500	€ 4.650	TLR-Z9-2500	€ 5.147	TLR-Z0-2500	€ 4.718
TLR-Z2-3000	€ 5.038	TLR-Z4-3000	€ 5.573	TLR-Z9-3000	€ 6.010	TLR-Z0-3000	€ 5.594
TLR-Z2-4000	€ 6.693	TLR-Z4-4000	€ 7.309	TLR-Z9-4000	€ 7.827	TLR-Z0-4000	€ 7.206
TLR-Z2-5000	€ 7.568	TLR-Z4-5000	€ 8.224	TLR-Z9-5000	€ 8.622	TLR-Z0-5000	€ 7.904

PRIJZEN AANSLUITINGEN TLR-Z serie (VOLBAD VERZONKEN)

flenzen		draadaansluiting		victaulicaansluiting	
DN .. / PN16	prijzen	maat	prijzen	maat	prijzen
20	€ 100	1/2"	€ 37	1" 1/4	€ 64
25	€ 101	3/4"	€ 37	1" 1/2	€ 64
32	€ 107	3/4"	€ 37	2"	€ 66
40	€ 109	1"	€ 39	2" 1/2	€ 83
50	€ 115	1" 1/4	€ 44	3"	€ 85
65	€ 120	1" 1/2	€ 45	4"	€ 103
80	€ 129	2"	€ 50	5"	€ 156
100	€ 136	2" 1/2	€ 73	6"	€ 181
125	€ 163	3"	€ 76	8"	€ 206
150	€ 179	4"	€ 87		
200	€ 259				
250	€ 302				
300	€ 406				
350	€ 534				
400	€ 602				



3.3 MAATWERK RVS316L GEISOLEERDE BUFFERVATEN TLR-X serie



- RVS316L buffervaten met diverse soorten isolatie en verschillende diktes
 - Tegen meerprijs uitgevoerd met draadbussen of flenzen of victaulic aansluitingen
 - TLR- 2 Medium temperatuur +0°C / omgevingstemperatuur
 - TLR- 4 Medium temperatuur -10°C / omgevingstemperatuur
- Maximale werkdruk is 10 bar ≤ 300 en 8 Bar ≤ 2500 liter en 6 Bar ≥ 3000 liter
 - TLR- 9 Medium temperatuur +0°C / +90°C
 - TLR- 0 Omgevingstemperatuur / +99°C
 - Horizontale uitvoering, op aanvraag
 - Werkdruk 8 of 10 bar (testdruk 12 of 15 Bar) zie hfdst 3.4
 - Verkrijgbaar in **lage** - en **extra lage** uitvoering zie hfdst 3.4

Standaard aansluitingen TLG-X buffervaten

- SC aftap aansluiting [1"1/4]
- SF ontluchter aansluiting [1"1/4]
- S thermometer aansluitingen [2x 1/2"]

ISOLATIE OPTIES:

- TLR-X2** 20 mm dampdichte isolatie + PVC beschermhoes [**GKW**]
- TLR-X4** 40 mm dampdichte isolatie + PVC beschermhoes [**GKW**]
- TLR-X9** 20 mm damp dicht + 75 mm PLFH isolatie + PVC beschermhoes [**WP** voorheen **VTCF - serie**]
- TLR-X0** 100 mm PLFH isolatie + PVC beschermhoes [**CV** voorheen **PVRE - serie**]

TLR-X2		TLR-X4		TLR-X9		TLR-X0		Meerprijs	
Type	20 mm	Type	40 mm	Type	20 + 75 mm	Type	100 mm	geperfor- eerde plaat	3 scheidings- schotten (P)
bestelnr.	prijzen	bestelnr.	prijzen	bestelnr.	prijzen	bestelnr.	prijzen	prijzen	prijzen
TLR-X2-100	€ 1.286	TLR-X4-100	€ 1.437	TLR-X9-100	€ 1.414	TLR-X0-100	€ 1.246	-	-
TLR-X2-200	€ 1.440	TLR-X4-200	€ 1.597	TLR-X9-200	€ 1.555	TLR-X0-200	€ 1.428	-	-
TLR-X2-300	€ 1.683	TLR-X4-300	€ 1.856	TLR-X9-300	€ 1.692	TLR-X0-300	€ 1.552	€ 187	€ 446
TLR-X2-500	€ 2.134	TLR-X4-500	€ 2.328	TLR-X9-500	€ 2.325	TLR-X0-500	€ 2.086	€ 267	€ 485
TLR-X2-800	€ 2.671	TLR-X4-800	€ 2.901	TLR-X9-800	€ 2.999	TLR-X0-800	€ 2.771	€ 382	€ 614
TLR-X2-1000	€ 2.854	TLR-X4-1000	€ 3.094	TLR-X9-1000	€ 3.157	TLR-X0-1000	€ 2.920	€ 386	€ 620
TLR-X2-1500	€ 4.831	TLR-X4-1500	€ 5.184	TLR-X9-1500	€ 5.248	TLR-X0-1500	€ 4.904	€ 575	€ 1.206
TLR-X2-2000	€ 5.549	TLR-X4-2000	€ 5.929	TLR-X9-2000	€ 6.127	TLR-X0-2000	€ 5.823	€ 730	€ 1.483
TLR-X2-2500	€ 6.297	TLR-X4-2500	€ 6.746	TLR-X9-2500	€ 6.890	TLR-X0-2500	€ 6.500	€ 791	€ 1.582
TLR-X2-3000	€ 7.225	TLR-X4-3000	€ 7.721	TLR-X9-3000	€ 7.885	TLR-X0-3000	€ 7.451	€ 786	€ 1.904
TLR-X2-4000	€ 9.966	TLR-X4-4000	€ 10.573	TLR-X9-4000	€ 10.655	TLR-X0-4000	€ 10.071	€ 1.505	€ 2.340
TLR-X2-5000	€ 12.639	TLR-X4-5000	€ 13.345	TLR-X9-5000	€ 13.344	TLR-X0-5000	€ 12.695	€ 1.663	€ 3.174

PRIJZEN AANSLUITINGEN TLR-X serie (RVS316L)

flenzen		draadaansluiting en X4		draadaansluiting en X9		victaulicaansluiting	
DN .. / PN16	prijzen	maat	prijzen	maat	prijzen	maat	prijzen
15	€ 89	1/2"	€ 29	1/2"	€ 32	1" 1/4	€ 66
20	€ 94	3/8"	€ 31	3/8"	€ 36	1" 1/2	€ 67
25	€ 97	3/4"	€ 32	3/4"	€ 37	2"	€ 68
32	€ 138	1"	€ 37	1"	€ 48	2" 1/2	€ 82
40	€ 141	1" 1/4	€ 40	1" 1/4	€ 54	3"	€ 83
50	€ 152	1" 1/2	€ 49	1" 1/2	€ 74	4"	€ 103
65	€ 192	2"	€ 55	2"	€ 77	5"	€ 149
80	€ 203	2" 1/2	€ 83	2" 1/2	€ 144	6"	€ 176
100	€ 210	3"	€ 92	3"	€ 162	8"	€ 200
125	€ 293	4"	€ 107	4"	€ 207		
150	€ 353						
200	€ 410						
250	€ 589						
300	€ 692						



3.4 MAATWERK GEISOLEERDE BUFFERVATEN - OPTIES



- Buffervat met hogere drukklasse 8 / 10 bar (Staal / verzonken / RVS316L)

	TLR-G		TLR-Z		TLR-X	
	8 bar	10 bar	8 bar	10 bar	8 bar	10 bar
inhoud	prijzen	prijzen	prijzen	prijzen	prijzen	prijzen
100	-	€ 175	-	€ 190	-	-
200	-	€ 167	-	€ 174	-	-
300	-	€ 237	-	€ 279	-	-
500	€ 207	€ 346	€ 229	€ 427	-	€ 289
800	€ 297	€ 387	€ 367	€ 536	-	€ 482
1000	€ 307	€ 398	€ 386	€ 566	-	€ 525
1500	€ 421	€ 708	€ 531	€ 930	-	€ 887
2000	€ 548	€ 967	€ 758	€ 1.385	-	€ 1.221
2500	€ 615	€ 1.069	€ 826	€ 1.717	-	€ 2.517
3000	€ 716	€ 1.206	€ 932	€ 1.915	€ 1.486	€ 3.354
4000	€ 933	€ 1.527	€ 1.326	€ 2.316	€ 1.914	€ 3.985
5000	€ 1.144	€ 1.891	€ 1.611	€ 2.755	€ 2.982	€ 6.274

- Laag buffervat in 6 / 8 / 10 bar uitvoering (Staal / verzonken / RVS316L)

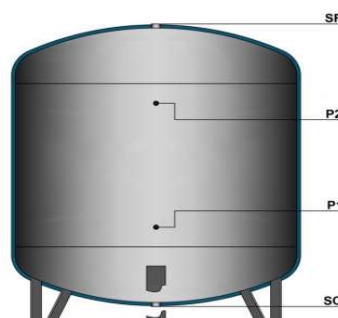
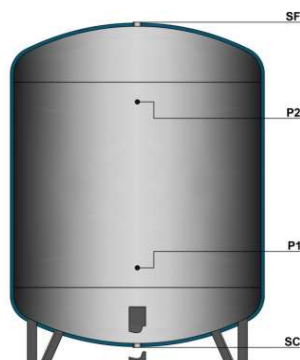
	TLR-G			TLR-Z			TLR-X		
	6 bar	8 bar	10 bar	6 bar	8 bar	10 bar	6 bar	8 bar	10 bar
inhoud	prijzen	prijzen	prijzen	prijzen	prijzen	prijzen	prijzen	prijzen	prijzen
1500	€ 507	€ 866	€ 1.202	€ 507	€ 976	€ 1.424	-	€ 685	€ 1.453
2000	€ 885	€ 1.389	€ 1.539	€ 885	€ 1.600	€ 1.956	€ 800	€ 1.637	€ 2.959
2500	€ 1.365	€ 2.205	€ 2.501	€ 1.365	€ 2.415	€ 3.149	€ 1.914	€ 3.576	€ 5.245
3000	€ 1.387	€ 2.228	€ 2.556	€ 1.387	€ 2.444	€ 3.265	€ 2.008	€ 3.728	€ 5.297
4000	€ 1.406	€ 2.502	€ 2.981	€ 1.406	€ 2.895	€ 3.771	€ 2.092	€ 4.123	€ 6.375
5000	€ 2.730	€ 3.892	€ 4.694	€ 2.730	€ 4.358	€ 5.558	€ 2.266	€ 4.289	€ 6.948

	TLR-G/Z/X2		TLR-G/Z/X4		TLR-G/Z/X9-0	
	diameter	hoogte	diameter	hoogte	diameter	hoogte
	mm	mm	mm	mm	mm	mm
1500	1140	1940	1200	2035	1300	2015
2000	1290	2015	1350	2110	1450	2090
2500	1440	2095	1500	2120	1600	2170
3000	1440	2345	1500	2370	1600	2420
4000	1640	2435	1700	2460	1800	2510
5000	1840	2425	1900	2450	2000	2500

- Extra laag buffervat in 6 / 8 / 10 bar uitvoering (Staal / verzonken / RVS316L)

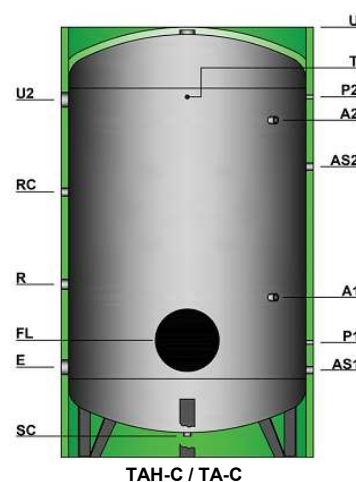
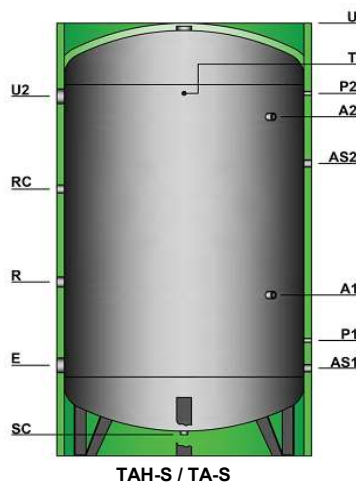
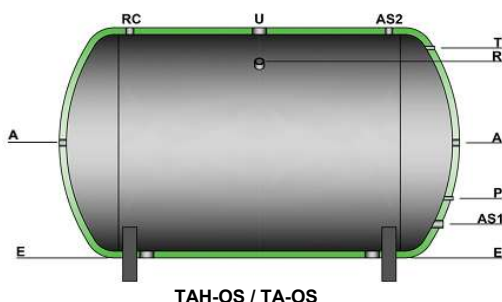
	TLR-G			TLR-Z			TLR-X		
	6 bar	8 bar	10 bar	6 bar	8 bar	10 bar	6 bar	8 bar	10 bar
inhoud	prijzen	prijzen	prijzen	prijzen	prijzen	prijzen	prijzen	prijzen	prijzen
3000	€ 1.829	€ 2.286	€ 2.789	€ 1.829	€ 2.502	€ 3.498	€ 2.347	€ 4.114	€ 6.037
4000	€ 1.989	€ 2.744	€ 3.419	€ 1.989	€ 3.137	€ 4.208	€ 2.628	€ 4.593	€ 7.329
5000	€ 3.358	€ 4.383	€ 5.415	€ 3.358	€ 4.849	€ 6.279	€ 3.336	€ 5.172	€ 8.902

	TLR-G/Z/X2		TLR-G/Z/X4		TLR-G/Z/X9-0	
	diameter	hoogte	diameter	hoogte	diameter	hoogte
	mm	mm	mm	mm	mm	mm
3000	1540	2105	1600	2130	1700	2180
4000	1740	2165	1800	2190	1900	2240
5000	2040	2095	2100	2120	2200	2170



4.0 DRINKWATER BUFFERVAT voorzien van ISOLATIE

Ceramoflon emaile lining - TA(H)-S / TA(H)-OS / TA(H)-C - min. +15°C / max. +85°C



- Buffervat met Ceramoflon emaile lining - **5 jaar garantie**
- Buffervat voorzien van elastische PVC beschermhoes
- **TA(H)-C uitgevoerd met elektrische anode en inspectiegat**
- Isolatie 200 - 500 ltr uitgevoerd met 50 mm PU-schuim (TAH-S) en 80 mm PU-schuim (TAH-C)
- Isolatie 800 - 2000 ltr uitgevoerd met 100 mm PLFH
- Isolatie 2500 - 5000 ltr uitgevoerd met 50 mm PLF isolatie
- Maximale werkdruk: ≤ 1000 ltr 8 bar, ≥ 1500 ltr 6 bar
- Verkrijgbaar in **lage** - en **extra lage** uitvoering tegen meerprijs
- Ook verkrijgbaar als maatwerk oplossing met flenzen en niet standaard draadaansluitingen (TLR-ACS-S)
- Buffervaten tot en met 2000 liter geleverd conform ErP (Ecodesign)

Omschrijving aansluitingen

- A anode aansluitingen
- AS1 warmte retour
- AS2 warmte toevoer
- RC recirculatie
- E water intrede
- SC aftap
- R elektrische heater
- U water uittrede
- P opnemer aansluitingen
- T thermometer
- FL inspectie flens

Ecodesign	TAH-S / TA-S		TAH-OS / TA-OS		TAH-C / TA-C	
	Type	magnesium anode	Type	magnesium anode	Type	elektrische anode
energieklasse	bestelnr.	prijzen	bestelnr.	prijzen	bestelnr.	prijzen
B	TAH-S 200	€ 1.179	TAH-OS 200	€ 1.838	TAH-C 200	€ 1.624
B	TAH-S 300	€ 1.300	TAH-OS 300	€ 1.966	TAH-C 300	€ 1.746
C / B	TAH-S 500	€ 1.772	TAH-OS 500	€ 2.390	TAH-C 500	€ 2.160
C	TAH-S 800	€ 2.356	TAH-OS 800	€ 3.084	TAH-C 800	€ 2.864
C	TAH-S 1000	€ 2.468	TAH-OS 1000	€ 3.214	TAH-C 1000	€ 2.977
C	TAH-S 1500	€ 3.681	TAH-OS 1500	€ 4.350	TAH-C 1500	€ 4.221
C	TAH-S 2000	€ 4.327	TAH-OS 2000	€ 5.015	TAH-C 2000	€ 4.867
-	TA-S 2500	€ 4.989	TA-OS 2500	€ 5.623	TA-C 2500	€ 5.529
-	TA-S 3000	€ 5.756	TA-OS 3000	€ 6.234	TA-C 3000	€ 6.296
-	TA-S 4000	€ 7.406	TA-OS 4000	€ 7.798	TA-C 4000	€ 8.036
-	TA-S 5000	€ 8.241	TA-OS 5000	€ 8.557	TA-C 5000	€ 8.871

Type	TA(H)-S verticaal			TA(H)-OS horizontaal			TA(H)-C verticaal		
Capaciteit (ltr.)	Diameter (mm)	Hoogte (mm)	Gewicht (kg)	Lengte (mm)	Hoogte (mm)	Gewicht (kg)	Diameter (mm)	Hoogte (mm)	Gewicht (kg)
200	550	1495	50	1400	656	50	610	1515	60
300	650	1534	60	1450	755	60	710	1554	70
500	750	1824	90	1750	855	90	810	1844	100
800	1000	1950	120	1930	1091	120	1000	1950	140
1000	1000	2200	130	2180	1091	130	1000	2200	150
1500	1150	2510	190	2450	1237	190	1150	2510	210
2000	1300	2515	250	2470	1395	250	1300	2535	270
2500	1300	2590	320	2480	1493	320	1300	2590	340
3000	1350	2790	345	2690	1540	345	1350	2790	370
4000	1500	2869	470	2780	1679	470	1500	2869	495
5000	1700	2960	560	2840	1872	560	1700	2960	585

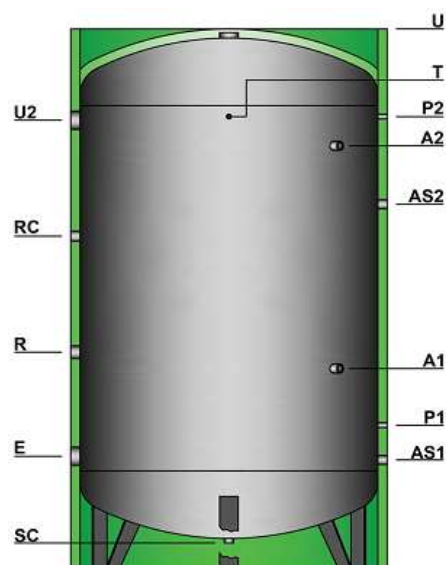
zie manual voor aansluitmaten

5.0 RVS DRINKWATER BUFFERVAT voorzien van ISOLATIE

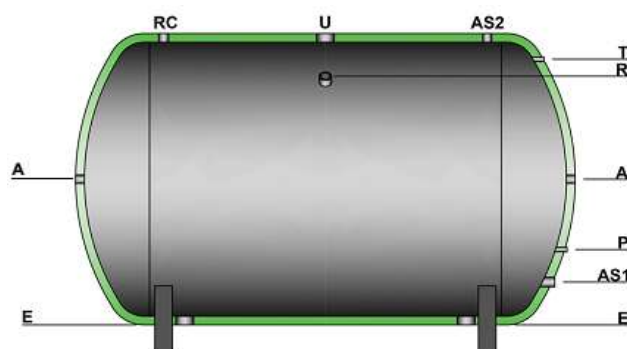
Roestvrijstaal RVS 316L - TA(H)-X



- RVS buffervat - **8 jaar garantie**
- Isolatie 200 - 500 ltr uitgevoerd met 50 mm PU-schuim en PVC beschermhoes
- Isolatie 800 - 2000 ltr uitgevoerd met 100 mm PLFH en PVC beschermhoes
- Isolatie 2500 - 5000 ltr uitgevoerd met 50 mm PLF isolatie en PVC beschermhoes
- TA-X (RVS) vaten worden gebeitst en gepassiveerd (geschikt voor drinkwater)
 - Maximale werkdruk: ≤ 300 ltr 10 bar, 500+2500 ltr 8 bar, ≥ 3000 ltr 6bar
 - Min / Max temperatuur water +15°C / +99 °C
- Verkrijgbaar in **lage** - en **extra lage** uitvoering tegen meerprijs
- Ook verkrijgbaar als maatwerk oplossing met flenzen en niet standaard draadaansluitingen (TLR-ACS-X)
 - Buffervaten tot en met 2000 liter geleverd conform ErP (Ecodesign)



TAH-X / TA-X [RVS 316L]			
Ecodesign energieklasse	Type bestelnr.	Verticaal prijzen	Horizontaal prijzen
B	TAH-X 200	€ 1.645	€ 2.287
B	TAH-X 300	€ 1.837	€ 2.538
C	TAH-X 500	€ 2.562	€ 3.386
C	TAH-X 800	€ 3.603	€ 4.652
C	TAH-X 1000	€ 3.785	€ 4.889
C	TAH-X 1500	€ 5.675	€ 6.434
C	TAH-X 2000	€ 6.698	€ 7.589
-	TA-X 2500	€ 7.149	€ 8.107
-	TA-X 3000	€ 8.117	€ 9.165
-	TA-X 4000	€ 11.094	€ 11.995
-	TA-X 5000	€ 14.093	€ 16.038



Omschrijving aansluitingen

- A anode aansluitingen
- AS1 warmte retour
- AS2 warmte toevoer
- RC recirculatie
- E water intrede
- SC aftap
- R elektrische heater
- U water uittrede
- P opnemer aansluitingen
- T thermometer

Type	TA(H)-X Vertikale uitvoering			TA(H)-OX Horizontale uitvoering		
	Capaciteit (ltr.)	Diameter (mm)	Hoogte (mm)	Gewicht (kg)	Lengte (mm)	Hoogte (mm)
200	550	1495	45	1400	656	45
300	650	1534	50	1450	755	50
500	750	1824	75	1750	855	75
800	1000	1950	110	1930	1091	110
1000	1000	2200	115	2180	1091	115
1500	1200	2245	185	2190	1300	185
2000	1400	2184	225	2130	1488	225
2500	1300	2590	300	2480	1493	300
3000	1350	2790	385	2690	1540	385
4000	1500	2869	440	2780	1679	440
5000	1700	2960	475	2840	1872	475

zie manual voor aansluitmaten

6.0 POMPSTATION / HYDROMODUUL - prijslijst
Capaciteiten van 75 tot 1.500 liter (POLARIS)



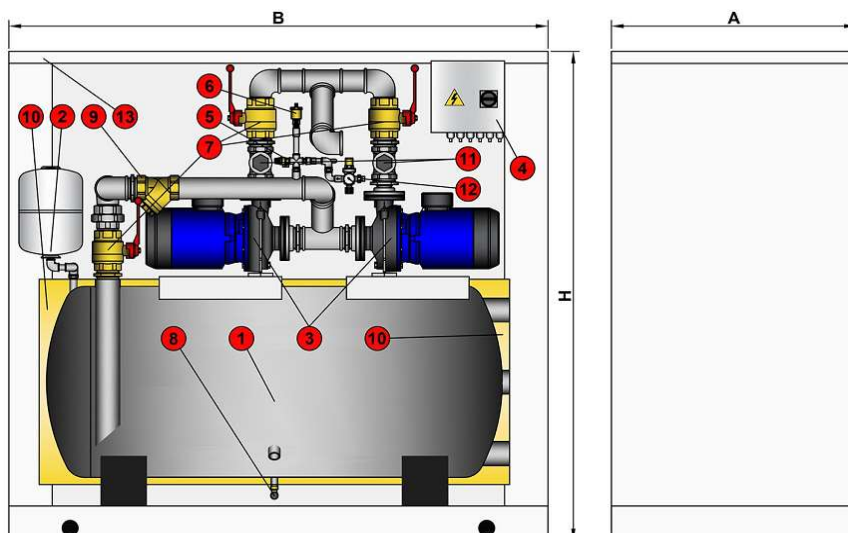
- Gegalvaniseerde beplating met epoxy poedercoating
- Isolatie voorzien van een aluminium beschermlaag
- Dampdichte geïsoleerd - 20 mm gesloten cel isolatie
 - Min temperatuur water +0°C
- Uitvoering met 1 of 2 centrifugaal pompen
- Afwijkende capaciteiten en uitvoering op aanvraag

Type	Buffervat	L	B	H	Aansluit		Gewicht
(ltr.)	Oriëntatie	(mm)	(mm)	(mm)	Exp. vat	diameter	kg
75	Verticaal	1000	700	1000	8	1 1/4"	115
150	Horizontaal	1000	700	1000	12	1 1/2"	125
300	Verticaal	1100	1100	1650	18	2"	215
500	Verticaal	1100	1100	1650	24	2 1/2"	225
750	Verticaal	1550	1000	1980	2x 18	3"	265
1000	Horizontaal	2200	1000	2050	2x 18	3"	335
1500	Horizontaal	2200	1000	2050	2x 24	3" of 4"	400

Polaris	Capaciteit (liter)						
	75	150	300	500	750	1000	1500
model pomp	prijzen in €						
L00	geen	#####	#####	#####	#####	#####	#####
L01	enkel	#####	#####	#####	#####	#####	#####
	dubbel	#####	#####	#####	#####	#####	#####
L02	enkel	#####	#####	#####	#####	#####	#####
	dubbel	#####	#####	#####	#####	#####	#####
L03	enkel	#####	#####	#####	#####	#####	#####
	dubbel	#####	#####	#####	#####	#####	#####
L04	enkel	x	#####	#####	#####	#####	#####
	dubbel	x	#####	#####	#####	#####	#####
L05	enkel	x	#####	#####	#####	#####	#####
	dubbel	x	#####	#####	#####	#####	#####
L06	enkel	x	#####	#####	#####	#####	#####
	dubbel	x	#####	#####	#####	#####	#####
L07	enkel	#####	#####	#####	#####	#####	#####
	dubbel	#####	x	#####	#####	#####	#####
L08	enkel	#####	x	#####	#####	#####	#####
	dubbel	#####	#####	#####	#####	#####	#####
L09	enkel	x	#####	#####	#####	#####	#####
	dubbel	x	#####	#####	#####	#####	#####
L10	enkel	#####	#####	#####	#####	#####	#####
	dubbel	#####	x	#####	#####	#####	#####
L11	enkel	#####	x	#####	#####	#####	#####
	dubbel	x	#####	#####	#####	#####	#####
L12	enkel	x	#####	#####	#####	#####	#####
	dubbel	x	#####	#####	#####	#####	#####
L13	enkel	x	x	x	#####	#####	#####
	dubbel	x	x	x	#####	#####	#####
L14	enkel	x	x	x	x	#####	#####
	dubbel	x	x	x	x	#####	#####
L15	enkel	x	x	x	x	x	#####
	dubbel	x	x	x	x	x	#####
L16	enkel	x	x	x	x	x	#####
	dubbel	x	x	x	x	x	#####

ALLE POLARIS POMPSTATIONS OP AANVRAAG

POMPSTATION / HYDROMODUUL - pomptabel
Capaciteiten van 75 tot 1.500 liter (POLARIS)



Omschrijving aansluitingen

- 1 buffervat
- 2 expansievat
- 3 pomp
- 4 schakelkast
- 5 overdrukventiel (3 bar)
- 6 automatische ontluchter
- 7 open/dicht kleppen
- 8 aftap
- 9 filter
- 10 isolatie met alu afscherming
- 11 keerklep
- 12 vulpunt met manometer
- 13 omkasting



	Power	Punt 1		Punt 2		Punt 3		Punt 4		Punt 5		Punt 6		Punt 7		Punt 8	
		flow	opv.h.	flow	opv.h.	flow	opv.h.	flow	opv.h.	flow	opv.h.	flow	opv.h.	flow	opv.h.	flow	opv.h.
Code	kW	m3/h	mtr	m3/h	mtr	m3/h	mtr	m3/h	mtr	m3/h	mtr	m3/h	mtr	m3/h	mtr	m3/h	mtr
L01	0,37	6	6,5	9	4,5	12	2,6	-	-	-	-	-	-	-	-	-	-
L02	0,55	6	8,5	9	6,8	12	4,8	15	2,7	-	-	-	-	-	-	-	-
L03	0,75	6	10,5	9	8,8	12	6,8	15	4,7	18	1,9	-	-	-	-	-	-
L04	0,90	6	12,3	9	10,4	12	8,3	15	5,9	18	3,1	-	-	-	-	-	-
L05	1,10	6	13,6	9	11,8	12	9,8	15	7,7	18	4,9	21	2	-	-	-	-
L06	1,50	6	16,5	9	14,4	12	12	15	10	18	7,1	21	4	24	1	-	-
L07	1,10	8,4	14,1	9,6	12,7	12	10,7	15	8,1	24	5,2	-	-	-	-	-	-
L08	1,50	8,4	18	9,6	16,7	12	14,7	15	12,4	24	9,7	27	6,6	-	-	-	-
L09	1,85	8,4	21,9	9,6	20,5	12	18,7	15	16,1	24	14	27	11	-	-	-	-
L10	1,50	12	12,8	15	11,9	18	10,7	24	8,2	30	5,3	36	2,2	-	-	-	-
L11	2,20	12	16,5	15	15,8	18	14,7	24	12,2	30	9,3	36	6,1	42	2,2	-	-
L12	3,00	12	20,4	15	19,1	18	18	24	15,3	30	12,3	36	8,9	42	5,2	48	1,4
L13	5,50	30	24,2	36	23,2	42	22	48	20,3	60	16,3	72	10,9	-	-	-	-
L14	7,50	30	31,2	36	30,2	42	28,5	48	26,5	60	21,8	72	15,9	-	-	-	-
L15	11,00	48	27,5	60	26,2	72	24,7	84	22,5	96	20,2	108	17,7	120	15	-	-
L16	15,00	48	39,5	60	38,2	72	36,7	84	34,5	96	31,7	108	28,7	120	25	-	-

7.0 CV WATER BUFFERVAT met DRINKWATER SPIRAAL voorzien van ISOLATIE (TANKO ACS)



- Koolstofstaal buffervat voor CV-water met polyurethane isolatie
- Polyurethane isolatie (55 mm) 200 - 500 ltr - PLFH isolatie (100 mm) 800 - 1000 ltr
- Buitenzijde buffervat behandeld met een anti roest primer
- Buffervat voorzien van elastische PVC beschermhoes
- Optioneel met 1 of 2 inwendige spiralen (zie tekening onder)
 - Min / Max temperatuur water +15°C / +90 °C
 - Maximale werkdruk is 6 Bar, testdruk 9 Bar
- Buffervaten TankO-serie geleverd conform ErP (Ecodesign)
- Alle TankO 200 - 300 ltr buffervaten vallen in **energieklasse B**
- Alle TankO 500 - 1000 ltr buffervaten vallen in **energieklasse C**
- TankO ACS Q ook verkrijgbaar in **energieklasse A** - capaciteit 200 - 500 ltr

TankO ACS		TankO-1 ACS		TankO-2 ACS	
bestelnr.	prijzen	bestelnr.	prijzen	bestelnr.	prijzen
RM 1-200	€ 1.813	RM 2-200	€ 2.013	RM 3-200	x
RM 1-300	€ 2.088	RM 2-300	€ 2.290	RM 3-300	€ 2.482
RM 1-500	€ 2.516	RM 2-500	€ 2.733	RM 3-500	€ 2.946
RM 1-800	€ 3.316	RM 2-800	€ 3.633	RM 3-800	€ 3.925
RM 1-1.000	€ 3.570	RM 2-1.000	€ 3.890	RM 3-1.000	€ 4.208



Type	Afmetingen		Aansluitingen	TankO		TankO-1		TankO-2	
Capaciteit	Diameter	Hoogte	Gasdraad	Spiraal	Heetwater productie	Lage coil	Vermogen	Hoge coil	Vermogen
(ltr.)	(mm)	(mm)		m2	l/h *	m2	kW **	m2	kW
200	550	1420	zie manual voor aansluitmaten	3,17	1018	1,3	12	-	-
300	650	1530		3,6	1156	1,5	14	1,5	9
500	760	1670		4,54	1445	2,3	21	2	19
800	990	1760		5,26	1631	2,8	26	2	19
1000	990	2010		6,34	1940	3	28	3	28

* heetwater productie (45°C) bij 70°C voorraad temperatuur
 ** vermogen bij 80/60°C coil temperatuur en 60°C tank temperatuur

Omschrijving aansluitingen

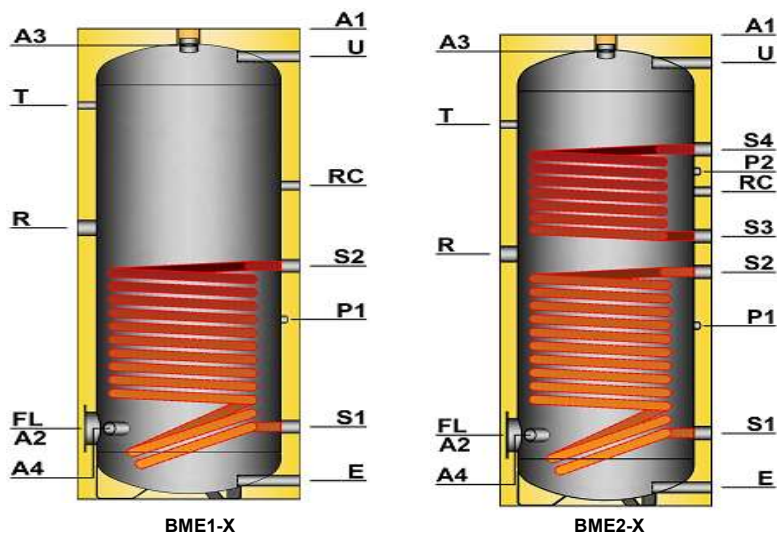
- A warm water aanvoer/retour
- B opnemers
- E - U koudwater toevoer/uittrede
- SC - SF aftap / ontluchter
- S1 - S3 toevoer - interne coil
- S2 - S4 retour - interne coil
- R E-heater aansluiting

8.0 DRINKWATER BUFFERVAT uitgevoerd in RVS 316 L voorzien van INTERNE SPIRAAL en ISOLATIE (BME.-X)



- RVS buffervat - **8 jaar garantie**
- RVS 316L buffervat met RVS spiralen en polyurethane isolatie
- Polyurethane isolatie (55 mm) 150 - 500 ltr en (75 mm) 800 - 1000 ltr
- 1500 - 2000 ltr uitgevoerd met 100 mm PLFH Isolatie
- Buffervat voorzien van elastische PVC beschermhoes
- 1 of 2 inwendige spiralen (zie tekening onder)
- Min / Max temperatuur water +15°C / +95 °C
- Maximale werkdruk staal 10 Bar / RVS 8 Bar
- Buffervaten BME-serie geleverd conform ErP (Ecodesign)
- Alle BME1-X / BME2-X buffervaten vallen in energieklassen C
- Ook verkrijgbaar in **energieklasse A** - BME-Q serie (200 / 300 / 500 ltr)

BME1-X		BME2-X	
bestelnr.	prijzen	bestelnr.	prijzen
BME1-X 150	€ 1.895	BME2-X 150	-
BME1-X 200	€ 2.171	BME2-X 200	€ 2.362
BME1-X 300	€ 2.374	BME2-X 300	€ 2.668
BME1-X 500	€ 2.936	BME2-X 500	€ 3.198
BME1-X 800	€ 4.182	BME2-X 800	€ 4.798
BME1-X 1.000	€ 4.373	BME2-X 1.000	€ 5.008
BME1-X 1.500	€ 6.804	BME2-X 1.500	€ 7.583
BME1-X 2.000	€ 7.999	BME2-X 2.000	€ 8.746



Type	BME.-X		BME1-X		BME2-X				
	Capaciteit (ltr.)	Diameter (mm)	Hoogte (mm)	Lage coil m2	Capaciteit kW *	Lage coil m2	Capaciteit kW *	Hoge coil m2	Capaciteit kW **
150	610	995	0,8	36	-	-	-	-	-
200	610	1260	1,2	53	1	44	0,8	27	
300	610	1650	1,5	67	1,5	67	1	34	
500	760	1740	2,2	98	2	89	1	34	
800	970	1835	3	133	2,5	111	2,5	84	
1000	970	2085	3,5	156	3	133	2,5	84	
1500	1200	2225	5	222	5	222	2	67	
2000	1400	2245	6	267	6	267	2	67	

zie manual voor aansluitmaten

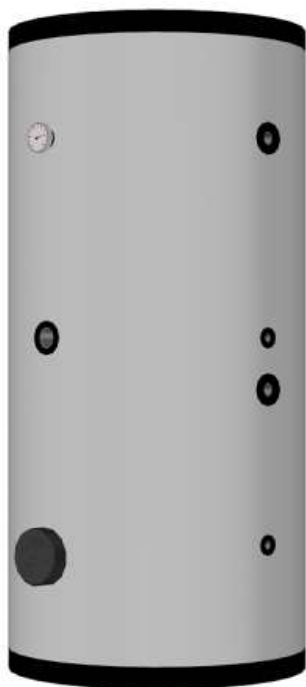
* vermogens lage coil op basis van prim. 90/55°C - sec. 10/45°C

** vermogens hoge coil op basis van prim. 75/65°C - sec. 10/45°C

Omschrijving aansluitingen

- A anode aansluitingen
- S1 retour onderste spiraal
- S2 toevoer onderste spiraal
- S3 retour bovenste spiraal
- S4 toevoer bovenste spiraal
- E koudwater / aftap
- P opnemer aansluitingen
- RC recirculatie
- R elektrische heater
- T thermometer
- U heetwater uittrede
- FL inspectie flens

9.0 DRINKWATER BUFFERVAT uitgevoerd in GLAS EMAILE of RVS voorzien van EXTRA GROTE INTERNE SPIRAAL en ISOLATIE (BKPN)



- Buffervat met glas emaile bescherming - **5 jaar garantie / RVS - 8 jaar garantie**
- Koolstofstaal buffervat met emaile lining
- Polyurethane isolatie (55 mm) 150 - 500 ltr en (75 mm) 800 - 1000 ltr
- Isolatie 1500 - 2000 ltr uitgevoerd met 100 mm PLFH
- Buffervat voorzien van anti roest primer en PVC beschermhoes
- Inwendige spiraal (BKP)
- Inclusief thermometer en magnesium anode
- Inwendige spiraal, externe TSA, afsluiters en pomp (BKP-S)
- Min / Max temperatuur water +15°C / +95 °C
- Maximale werkdruk BKPN-V is 10 Bar - BKPN-X is 8 Bar
- Buffervaten BKPE-serie geleverd conform ErP (Ecodesign)
- Alle BKPN buffervaten vallen in **energieklasse C**
- Ook verkrijgbaar in **energieklasse A** - BKPE-Q serie

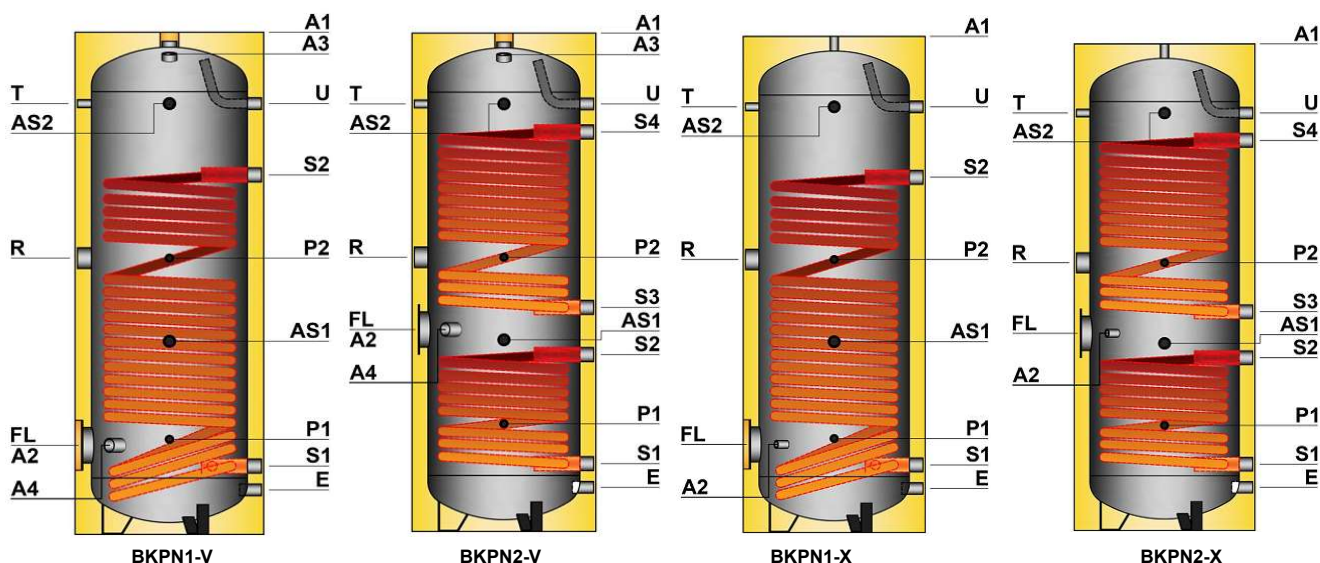
Omschrijving aansluitingen

E	koudwater intrede
U	warmwater uitrede
T	thermometer aansluiting
A	anode aansluitingen
P	opnemer aansluitingen
FL	inspectiegat
R	aansluiting elektrische heater
AS1 - AS2	hulp aansluitingen
S1	retour 1e spiraal
S2	toevoer 1e spiraal
S3	retour 2e spiraal
S4	toevoer 2e spiraal



BKPN1-V		BKPN1-X (RVS)		BKPN2-V		BKPN2-X (RVS)	
bestelnr.	prijzen	bestelnr.	prijzen	bestelnr.	prijzen	bestelnr.	prijzen
BKP1-V 200	€ 1.889	BKP1-X 200	€ 2.754	-	x	-	x
BKP1-V 300	€ 2.237	BKP1-X 300	€ 3.086	BKP2-V 300	€ 2.530	BKP2-X 300	€ 3.337
BKP1-V 500	€ 2.910	BKP1-X 500	€ 4.208	BKP2-V 500	€ 3.081	BKP2-X 500	€ 4.302
BKP1-V 800	€ 3.985	BKP1-X 800	€ 5.189	BKP2-V 800	€ 4.223	BKP2-X 800	€ 5.401
BKP1-V 1000	€ 4.322	BKP1-X 1000	€ 5.755	BKP2-V 1000	€ 4.629	BKP2-X 1000	€ 6.042
BKP1-V 1500	€ 7.296	BKP1-X 1500	€ 8.344	BKP2-V 1500	€ 7.567	BKP2-X 1500	€ 8.667
BKP1-V 2000	€ 9.287	BKP1-X 2000	€ 9.817	BKP2-V 2000	€ 9.548	BKP2-X 2000	€ 10.172

Type	Afmetingen BKPN-V		Afmetingen andere types	BKPN-1		BKPN-2			
	Capaciteit	Diameter		Hoogte	spiraal	vermogen **	spiraal onder	vermogen **	spiraal boven
(ltr.)	(mm)	(mm)		m2	kW	m2	kW	m2	kW
200	610	1280		3	21	-	-	-	-
300	610	1690		4,2	29	1,7	50	2,5	17
500	760	1660		6	42	1,8	53	4,1	29
800	950	1845	zie brochure	7,5	52	2	59	5	35
1000	950	2095		10	70	3	89	6	42
1500	1200	2285		12	84	4,5	133	7	49
2000	1400	2245		13	91	5	149	8	56



zie manual voor aansluitmaten

** ontwerp uitgangspunten opgegeven vermogens - zie brochure

10.0 OPTIES / ACCESSOIRES BUFFERVATEN



Electrisch verwarmingselement - RVS 316 2 " draadaansluiting - IP55 - 230V/400V regelthermostaat 30/90°C (excl. relais / besturing)

Vermogen W	inhoud ltr	lengte mm	bestelnr. regelthermostaat + beveiliging	prijzen
2.000	200 ÷ 5000	280	RES020-200-L280-6-B	€ 403
3.000	200 ÷ 5000	380	RES030-200-L380-6-B	€ 460
5.000	300 ÷ 5000	500	RES050-200-L500-6-B	€ 471
6.000	300 ÷ 5000	600	RES060-200-L600-6-B	€ 492
9.000	500 ÷ 5000	680	RES090-200-L680-I-B	€ 502
10.000	500 ÷ 5000	680	RES100-200-L680-I-B	€ 513
12.000	800 ÷ 5000	820	RES120-200-L820-I-B	€ 570



Electrisch verwarmingselement met FLENS IP55 - 400V

Vermogen W	druk klasse	lengte mm	bestelnr.	prijzen
15.000	PN16	650	RES150-IP55-DN100_16	€ 1.380
18.000	PN16	700	RES180-IP55-DN100_16	€ 1.400
20.000	PN16	700	RES200-IP55-DN100_16	€ 1.421
25.000	PN16	750	RES250-IP55-DN100_16	€ 1.453
30.000	PN16	800	RES300-IP55-DN100_16	€ 1.484
45.000	PN16	1000	RES450-IP65-DN150_16	€ 2.146
50.000	PN16	1200	RES500-IP65-DN150_16	€ 2.408



DIVERSE ACCESSOIRES

Omschrijving	bestelnr.	prijzen
Thermometer Ø65 - lengte = 50 mm - (0 ÷ 120°C)	Thermometer-D65_S	€ 28
Thermometer Ø65 - lengte = 150 mm - (0 ÷ 120°C)	Thermometer-D65_L	€ 28
Thermometer Ø100 - lengte = 150 mm - (0 ÷ 120°C)	Thermometer-D100_L	€ 39
Dompelbuis Ø1/2" - lengte = 50 mm - Øinw. = 10 mm	Dompelbuis S	€ 16
Dompelbuis Ø1/2" - lengte = 150 mm - Øinw. = 10 mm	Dompelbuis L	€ 16
Magnesium anode (kit) 200+800 liter	Kit anode 02	€ 43
Magnesium anode (kit) 1000 liter	Kit anode 03	€ 55
Magnesium anode (kit) 1500+2500 liter	Kit anode 04	€ 85
Magnesium anode (kit) 3000+5000 liter	Kit anode 05	€ 110
Magnesium anode met tester (kit) 200+800 liter	Kit anode tester 01	€ 117
Magnesium anode met tester (kit) 1000 liter	Kit anode tester 02	€ 135
Magnesium anode met tester (kit) 1500+2500 liter	Kit anode tester 03	€ 183
Magnesium anode met tester (kit) 3000+5000 liter	Kit anode tester 04	€ 217
Magnesium anode (alleen staaf) voor tester (kit) 200+ 800 liter	Kit anode T 01	€ 43
Magnesium anode (alleen staaf) voor tester (kit) 1000 liter	Kit anode T 02	€ 55
Magnesium anode (alleen staaf) voor tester (kit) 1500+ 2500 liter	Kit anode T 03	€ 85
Magnesium anode (alleen staaf) voor tester (kit) 3000+ 5000 liter	Kit anode T 04	€ 110
Elektrische anode (kit) 200+500 liter	Kit E-anode 12x380_P	€ 231
Elektrische anode (kit) 800-1000 liter	Kit E-anode 12x430_P	€ 290
Elektrische anode (kit) 1500+5000 liter	Kit E-anode 12x430x2_P	€ 526
Anti freeze heater 500 W	RES005-IP55	€ 201

